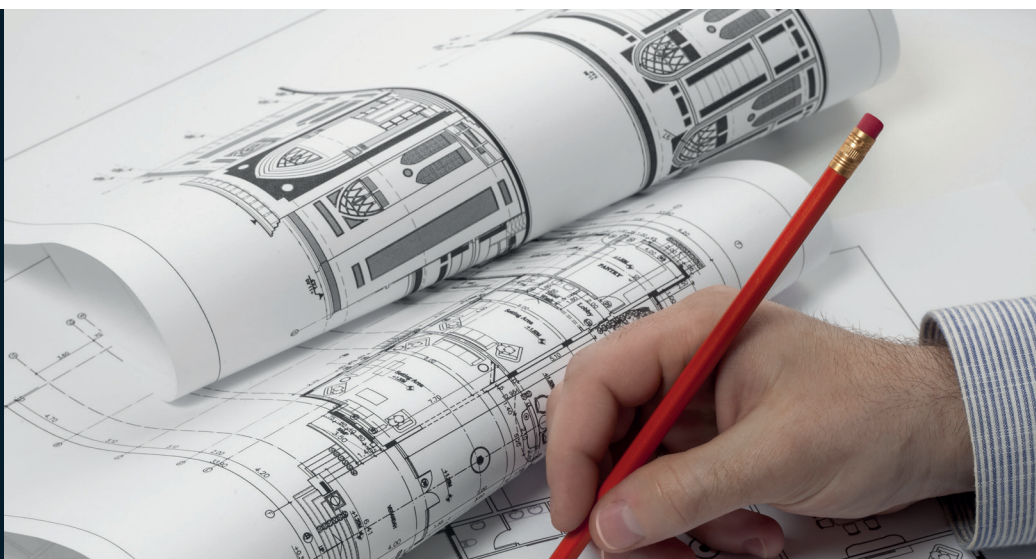


Kanal- ventilator

JULI 2021



Brugermanual for EL 100 VK EL 125 VK EL 160 VK



INDHOLD:	SIDE
Indhold	side 2
Introduktion	side 2
Anvendelse	side 3
Vigtigt inden installation	side 3
Opsætnings og sikkerhedsforanstaltninger	side 3
Opsætnings og sikkerhedsforanstaltninger	side 4
Tekniske data	side 4
Målskitse	side 5
Drift og design princip	side 5
Montage og opsætning	side 5
El-tilslutning	side 6
Vedligeholdelse	side 7
Fejl håndtering	side 7
Opbevaring og transport regler	side 8
Garantibestemmelser	side 8

INTRODUKTION

Denne brugermanual indeholder teknisk beskrivelse, bruger- og servicemanual samt tekniske data og installationsguide for kanalventilator-serien EL VK.

Informationerne i denne manual er korrekte ved dokumentets udførelse. Produktet er under konstant udvikling, derfor forbeholder DUKA Ventilation sig retten til at ændre tekniske data, design og konfiguration af produktet. Den nyeste og gældende udgave af manualen kan findes

på DUKA Ventilations hjemmeside: www.dukaventilation.dk

ANVENDELSE

EL VK kanalventilatorerne er designet til ventilering af bolig-, offentlige-, og produktionslokaler. Rummet der udsuges fra skal være opvarmet om vinteren. Luften ventilatoren flytter skal være indenfor de grænser defineret i afsnittet med tekniske data.

Kanalventilatoren kan monteres vandret eller lodret i en rørføring og kan anvendes til både udsugning og indblæsning.

Luften der transporteres må ikke indeholde brandfarlige eller eksplosive blandinger, fordampning af kemikalier, klæbrige substanser, fiber materialer, groft støv, sod og olie partikler eller miljøer der er gunstige for dannelse af farlige stoffer (giftige substanser, støv, patogene bakterier).

Kanalventilatoren bør ikke betjenes af personer (inkl. børn) med nedsatte fysiske, sensoriske eller mentale evner eller manglende erfaring og viden medmindre de under tilsyn eller har modtaget instruktioner om brugen af enheden af en person, der er ansvarlig for deres sikkerhed.

Kanalventilatoren må ikke anvendes i køkkenområder

VIGTIGT INDEN INSTALLATION:

- Når ventilatoren monteres, skal alle lokale og nationale bygnings-, elektriske- og tekniske normer og standarder i reglementerne overholdes. Læs og forstå brugermanualen, før kanalventilatoren monteres og tages i brug.
- Inden montering skal produktet gennemgås for synlige skader. Der må ikke være fremmedlegemer i nogle af delene, da det kan beskadige ventilatorpropellen.
- Læs omhyggeligt advarslerne som er nævnt i brugermanualen og sæt dig ind i gældende sikkerhedsreglement samt reglement for strømføring.
- Manglende kendskab til sikkerhedsreglementet og advarsler kan føre til skade på person eller beskadige kanalventilatoren.
- Luften til kanalventilatoren må ikke indeholde: antændelige dampe, eksplosiv støv/dampe, fordampning af kemikalier, groft støv, sod, olie, klæbende substanser, fiberrigt materiale, patogene eller andre skadelige stoffer.

OPSÆTNINGS- & SIKKERHEDSFORANSTALTNINGER

- Pak kanalventilatoren forsigtigt ud.
- Under montering må kanalventilatoren ikke udsættes for tryk. En deformation af kanalventilatoren kan resultere i blokering og overdreven støj.
- Brug ikke kanalventilatoren udenfor den specifikke angivne temperatur skala. Brug ikke kanalventilatoren i aggressive miljøer eller miljøer med eksplosive farer.
- Følg alle elektriske sikkerhedsregler ved installation af kanalventilatoren.
- Uautoriseret afkortning af el-kablers længder er ikke tilladt. Sørg for, at kablerne ikke bliver knækket.
- Afbryd strømmen til kanalventilatoren før montering, servicering, vedligehold og ved reparationer.
- Udsæt ikke kanalventilatoren for skadelige atmosfæriske stoffer (regn, sol, etc.).
- Der skal tages forholdsregler for at undgå en tilbagestrømning af gasser ind i rummet fra åbne gas forbindelser eller andre brændstofsforbrændende apparater.
- Sid ikke på enheden og placer ikke objekter på kanalventilatoren.
- Gem brugermanualen, så du altid kan læse i den.
- I det tilfælde at kanalventilatoren skifter ejermand, videregiv da brugermanualen.
- Indholdet i denne manual må ikke modificeres eller oversættes uden samtykke fra DUKA Ventilation.
- Kanalventilatoren skal tilsluttes efter gældende foreskrifter. Se mere hos sikkerhedsstyrelsen på sik.dk.
- Bliver nogle af ledningerne til kanalventilatoren beskadiget, skal den udskiftes efter gældende regler. Se mere hos sikkerhedsstyrelsen på www.sik.dk.

SIKKERHED

Betjening

- Betjen og servicer ikke kanalventilatoren og evt. styring med våde hænder.
- Betjen og servicer ikke kanalventilatoren og styring med bare fødder.
- Lad ikke børn betjene kanalventilatoren.
- Forkert brug af kanalventilatoren eller uautoriseret modifikationer er ikke tilladte.

Rengøring

- Vask ikke kanalventilatoren med vand, beskyt elektriske dele mod vand.

Servicering

- Åben ikke kanalventilatoren, når det er i drift. Afbryd først strømmen.
- Afbryd strømmen til kanalventilatoren før dækslet til de elektroniske dele fjernes.

Anvendelse

- Brug kun kanalventilatoren til ventilation. Tilslut ikke tørretumbler eller lign. udstyr til kanalventilatoren.
- Hold eksplosive og let antændelige væsker væk fra kanalventilatoren.
- Bloker ikke kanalventilatorens rørføring, når det er i drift.
- Lad ikke luftstrømme fra kanalventilatoren have retning mod åbne flammer eller lign.

TEKNISKE DATA

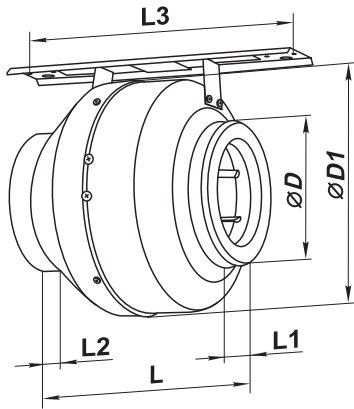
Tilladt afvigelse på netspænding er $\pm 10\%$ af den nominelle spænding.
Ventilatoren skal være med jord forbindelse.

IP klasse (beskyttelse mod adgang til farlige dele og vandindtrængen) er IPX4

Aggregatet er under konstant udvikling og derfor kan der forekomme små variationer i de tekniske data for de forskellige modeller. Den seneste dokumentation kan altid findes på www.dukaventilation.dk

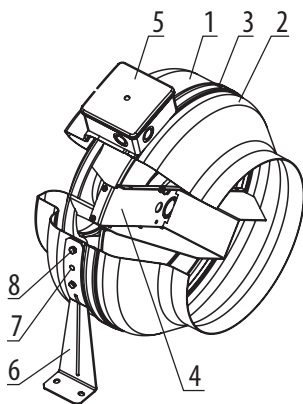
Model	EL 100 VK	EL 125 VK	EL 160 VK
Strømtilslutning [50(60) Hz]	230 V	230 V	230 V
Max. effekt	72 W	78 W	78 W
Ampere	0,32 A	0,34 A	0,34 A
Max. volumenstrøm	250 m ³ /h	330 m ³ /h	455 m ³ /h
Omdrejningstal	2820 min ⁻¹	2820 min ⁻¹	2760 min ⁻¹
Lydniveau ved 3 m	46 dB(A)	46 dB(A)	46 dB(A)
Max. Temperatur område (grd/C.)	-25° til +55°	-25° til +55°	-25° til +55°
Godkendelse	IP X4	IP X4	IP X4
SEC klasse	C	C	B

MÅLTEGNING



Model	Dimensioner [mm]								Vægt [kg]
	Ø D	Ø D1	B	B1	L	L1	L2	L3	
EL 100 VK	99	245	259	299	190	20	20	30	2,7
EL 125 VK	124	245	259	299	190	20	20	30	2,7
EL 160 VK	159	274	290	330	170	20	20	30	3,5

DESIGN OG DRIFT PRINCIP



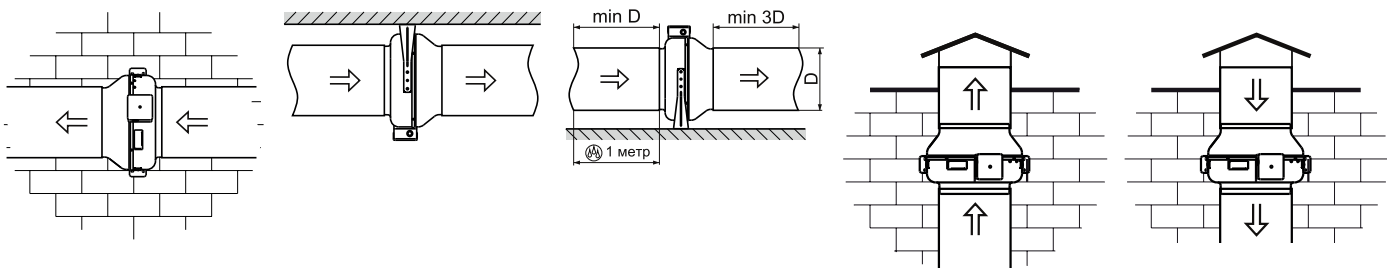
Kanalventilatoren består af kabinettet (1), den elektriske motor der er fastgjort til det indvendige beslag (4), dæksel (2) der er fastgjort til kabinettet med skruer (3) (kabinettets rørdiameter og dæksel diameter er lig med rørdiameteren på de rør der forbindes til kanalventilatoren), styringsboks (5) der indeholder en terminal blok, og en kondensator, og hvor kanalventilatoren tilsluttes en enfaset strømforsyning.

6: Udvendigt beslag
7: Skruer
8: Bolte

MONTERING OG OPSÆTNING

Kanalventilatorerne er designet til vertikal eller horisontal montering. Luftretningen i rørføringen skal stemme overens med pilenes retning som er placeret på kabinettet.

Ved vertikal montering skal der monteres en hætte på udvendig side. Rørføringen skal være lige og mindst 1 meter lang inden kanalventilatoren ved horisontal montering med maksimal tilladt luftfugtighed.



Montering

- Fjern bolten fra kabinettet (1) og installer beslagene således at hullerne på beslaget er på linje med skruerne (3)
- Fastgør monteringsbeslaget på huset med bolte
- Bor hullerne i monteringsoverfladen så de matcher med hullerne på monteringsbeslagene
- Montør kanalventilatoren med skruer
- Tilslut rørføring der passer til kanalventilatorens diameter og fastgør dem med monteringsklemmer.

EL TILSLUTNING

ALLE EL TILSLUTNINGER SKAL UDFØRES AF EN AUTORISERET ELEKTRIKKER.

KANALVENTILATOREN SKAL FRAKOBLES STRØM FØR OG UNDER MONTERING OG VED EFTERFØLGENDE SERVICERING.

TILSLUTNINGER, SOM ER MODIFICERET OG ULOVLIGE MEDFØRER, AT GARANTIE BORTFALDER.

Aggregatet tilsluttes enkeltfasen 230 V/50 (60) Hz strømforsyning.

Ventilatoren skal tilsluttes strømforsyningen ved hjælp af isolerede, holdbare og varmebestandige ledninger (kabler, ledninger) gennem en eksternt afbryder med en termomagnetisk udløser indbygget i det stationære ledningsnet for at kunne afbryde strømmen.

Nominal strøm må ikke være under det nominelle strømforbrug.

Placeringen af den eksterne QF-switch skal sikre fri adgang til hurtig nedlukning af kanalventilatoren.

Den anbefalede nominelle strømafbyder er 1 A.

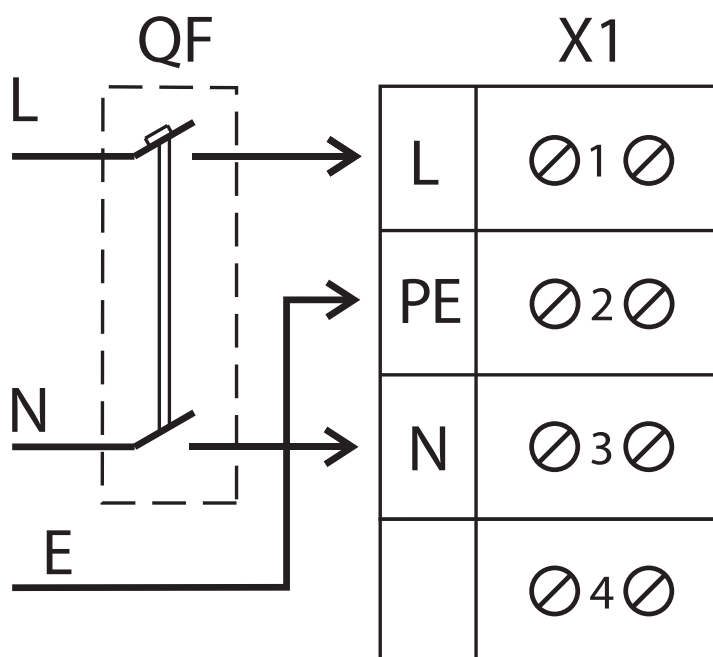
Det anbefalede ledningstværsnit er 0,75 mm².

Det aktuelle valg af ledningstværsnit skal baseres på ledningens type, den maksimalt tilladte opvarmning, isolering, længde og installationsmetode (i luft, rør eller indvendige vægge).

Tilslut kablene til klemrækken, der er indbygget i terminalboksen, der er placeret på kanalventilatorens kabinet i overensstemmelse med ledningsdiagram og terminalbetegnelse.

Terminalbetegnelserne er vist på mærkatet terminalboksen.

El-diagram:



VEDLIGEHOELDELSE

FRAKOBL STRØMMEN TIL KANALVENTILATOREN FØR DER FORETAGES VEDLIGEHOELDELSE

SØRG FOR AT STRØMFORSYNINGEN TIL KANALVENTILATOREN ER FRAKOBLT FØR BESKYTTELSESDÆKSLET FJERNES.

Vedligeholdelse inkluderer periodisk rengøring af overfladen for støv og anden tilsmudsning.

Brug en tør blød børste eller støvsuger til at fjerne støv.

Kanalventilatorens blade skal rengøres hver 6. måned. For at gøre dette skal de selvskærende skruer (3) fjernes og dækslet fjernes (2) - se tegning s. 5

Rengør kanalventilatorens blade med en blød klud der er fugtigt i vand med lidt rengøringsmiddel. Undgå at vand drypper ind i motoren.

FEJL OG AFHJÆLPNING

Problem	Mulige årsager	Fejl afhjælpning
Ventilatoren starter ikke	Strømmen er ikke tilsluttet	Sikre at der er tilsluttet strøm til ventilatoren og at der er tændt for kontakten. Alternativt sikre at det ikke er tilsluttet forkert
	Motoren er blokeret, eller propellen møder modstand	Sluk for ventilatoren Tilse om der er motor blokade Rens propel blade. Genstart ventilatoren
Automatisk afbryder slår til	Kortslutning af det elektriske netværk	Sluk for ventilatoren Kontakt forhandler
Lav luft gennemstrømning	Rørføring eller ventilator er tilstoppet	Rens rørføring og ventilator

OPBEVARING OG TRANSPORT REGLER

Opbevar kanalventilatoren i den originale emballage i et tørt og ventileret rum med en temperatur fra + 5 °C. op til 40°C med en relativ fugtighed op til 70%. Opbevaringsrummet må ikke indeholde aggressive og kemiske dampe.

Kanalventilatoren må ikke udsættes for vedvarende tryk og belastning.

Under transport skal kanalventilatoren beskyttes mod transportskader og vejrlige forhold.

Kanalventilatoren skal beskyttes mod stød og slag under hele transporten.

GARANTIBESTEMMELSER

DUKA Ventilation giver 24 mdr. reklamationsret fra købsdatoen jf. købeloven. Herudover tilbyder DUKA Ventilation yderligere 12 mdr. garanti udover reklamationsretten. Forudsætningen er, at alle beskrevne forpligtelser og beskrivelser omkring korrekt anvendelse, installation, vedligeholdelse, opbevaring og transport er overholdt.

Garantien dækker IKKE:

- Den periodiske vedligeholdelse.
- Kanalventilatorens opsætning, indstilling og afmontering.
- Kanalventilatorens indkøring.

I tilfælde af reklamation fremvis købskvittering. Kanalventilatoren skal anvendes som beskrevet i brugermanualen.

Kontakt forhandler/installatør for garantiservice.

DUKA Ventilation kan ikke gøres ansvarlig for garantiforpligtelser, der er udført uden at være aftalt med os eller vores forhandler på forhånd.

Garantien dækker ikke i følgende tilfælde:

- Hvis kanalventilatoren ikke er opsat i henhold til monteringsvejledningen, dette gælder også enkelte komponenter i aggregatet.
- Hvis de elektriske tilslutninger ikke er foretaget korrekt og i henhold til manualen.
- Hvis der ikke er foretaget korrekt periodisk vedligeholdelse af kanalventilatoren.
- Hvis der er synlige skader på kanalventilatoren.
- Hvis der er tilføjet eller fjernet tekniske komponenter i kanalventilatoren.
- Ved forkert anvendelse af kanalventilatoren.
- Fravigelse af brugervejledningens retningslinjer.
- Tilslutning til andet el-netværk end det alm. som beskrevet i manualen.
- Ved variationer i spændingen i lysnettet.
- Uautoriserede reparationer af kanalventilatoren.
- Hvis garantien er udløbet.
- Fravigelse af transportregler.
- Fravigelse af opbevaringsforskrifter.
- Fejl på kanalventilatoren som skyldes Force Majeure. (brand, oversvømmelse, jordskælv)
- Hvis der ikke kan fremvises en kvittering på købet.

For øvrige forhold henvises til Vink Plasts, Generelle Salgs- og leveringsbetingelser. Den seneste version kan altid findes på vores hjemmeside www.dukaventilation.dk

FØLG BRUGER MANUALENS ANVISNINGER FOR OPTIMAL DRIFT AF AGGREGATET

VI HÅBER, AT DU BLIVER TILFREDS MED VORES PRODUKT