

Brugermanual

DUKA One C4

Ventilationsenhed med varmegenvinding

Indhold

Information og sikkerhed	3
Garantibestemmelser	4
Indhold i kassen	4
Teknisk information	5
Opbygning	5
Teknisk data	6
Dimensioner	7
Montage	8
El tilslutning	10
Betjening	10
Justering af fugtsensoren	11
Vedligeholdelse	12
Fejl og problemløsning	13

DUKA
VENTILATION

Information og sikkerhed

Transport og opbevaring

- Enheden skal beskyttes mod stød, slag samt vejrforhold under transport.
- Opbevaring af enheden skal forekomme i den originale emballage i et tørt og ventileret rum med temperatur fra 5 °C til 40 °C.
- Opbevaringsrummet må ikke indeholde aggressive eller kemiske dampe eller gasser.
- Udsæt ikke den opbevarede enhed for tryk eller anden form for belastning.

Anvendelse

- Brug kun enheden til rumventilation. Tilslut ikke tørretumbler eller lignende udstyr til enheden.
- Enhedens formål er at skabe grundventilation i boligen.
- Enheden må kun slukkes i forbindelse med krav fra myndighederne eller af sikkerhedsmæssige årsager - for eksempel ved brand eller lignende.
- Enheden kan ikke benyttes som varmekilde.
- Enheden kan ikke benyttes som affugter.
- Hold eksplosivt og/eller let antændeligt støv/damp/væske væk fra enheden.
- Luften til ventilationsenheden må ikke indeholde fordampning af kemikalier, groft støv, sod, olie, klæbende substanser, fiberrigt materiale, patogener eller andre skadelige stoffer.
- Bloker ikke enhedens kanal, når enheden er i drift.
- Lad ikke luftstrømme fra enheden have retning mod åbne flammer eller lignende.

Inden montering

- Læs og forstå brugermanualen inden montering og ibrugtagning af enheden.
- Gennemgå produktet for skader på ventilator, kerne, front cover, elektronikdel og udvendig skærm. Der må ikke forekomme fremmedlegemer da dette kan beskadige enheden.
- Gem quickguiden, så du altid hurtigt og nemt kan tilgå den nyeste manual via QR koden.
- I tilfælde at enheden skifter ejer, videregiv da quickguiden.

Montage

- Enheden er til montering i facadevæg.
- Pak enheden forsigtigt ud.
- Ved montering og installation af enheden skal alle gældende bygnings-, elektriske-, og tekniske standarder følges.
- Følg alle elektriske sikkerhedsregler ved installation af enheden. Se mere hos sikkerhedsstyrelsen på www.sik.dk
- Bliver nogle af ledningerne til enheden beskadiget, skal de udskiftes efter gældende regler. Se mere hos sikkerhedsstyrelsen på www.sik.dk
- Enheden må ikke udsættes for tryk. Deformering af enheden kan resultere i blokering af motoren og overdreven støj.

Betjening

- Afbryd strømmen til enheden før montering, servicering, vedligehold og reparation. Filterskift undtaget, se afsnit omkring vedligehold.
- Brug ikke enheden udenfor den specifikke angivne temperaturskala.
- Betjen og servicer ikke enheden, styring eller fjembetjening med våde hænder eller bare fødder, da det kan give elektrisk stød.
- Lad ikke børn betjene enheden. Børn skal holdes under opsyn så de ikke leger med enheden.
- Forkert brug af enheden eller uautoriseret modifikationer er ikke tilladt.
- Enheden bør ikke betjenes af personer med nedsatte fysiske, sensoriske eller mentale evner eller manglende erfaring og viden medmindre de er under opsyn eller har modtaget instruktioner om brugen af enheden af en person, der er ansvarlig for deres sikkerhed.

Rengøring

- Vask ikke enheden i vand.
- Beskyt de elektriske dele mod vand.

Garantibestemmelser

DUKA Ventilation giver 24 måneders reklamationsret fra købsdatoen jf. købeloven. Herudover tilbyder DUKA Ventilation yderligere 12 måneders garanti, såfremt at alle beskrevne krav vedrørende transport, opbevaring, anvendelse, montage, betjening, vedligehold og garantibestemmelser er overholdt.

For at garantien kan opretholdes, skal det kunne dokumenteres, at filtrene er skiftet mindst en gang pr. år med DUKA Ventilations original filtre. Gem derfor kvitteringerne for disse køb.

Bemærk: Afhængigt af miljøet kan det være nødvendigt at skifte filtrene oftere.

Enhedens formål er at skabe grundventilation i boligen.

Enheden må kun slukkes i forbindelse med krav fra myndighederne eller af sikkerhedsmæssige årsager, for eksempel ved brand eller lignende.

Er enheden installeret, hvor der er risiko for skimmelsvamp, skal enheden rengøres særlig grundigt, så støv og svampesporer fjernes. Det kan være nødvendigt at anvende specielt rensmiddel. Unnlades dette bortfalder garantien.

Garantien dækker IKKE:

- Det periodiske vedligeholdelse.
- Enhedens opsætning, indstilling og afmontering.

Garantien bortfalder hvis:

- Information vedrørende transport, opbevaring, anvendelse, montage, betjening, vedligehold og garantibestemmelser ikke er overholdt.
- Enheden bliver anvendt eller er placeret i omgivelser, som den ikke er designet til.
- Enheden har været slukket, uden krav om blokering af luft udefra af myndighederne.
- Der er skader som skyldes påvirkning fra skimmelsvamp.
- Der er påført synlige skader på enheden.
- Enheden er tilsluttet et andet type elnetværk end beskrevet i manualen.
- Der sker skader grundet variationer af spænding i elnettet.
- Der er benyttet uoriginale filtre i enheden.
- Der er tilføjet eller fjernet tekniske komponenter i enheden.
- Der er fortaget uautoriserede reparationer af enheden.
- Der er fejl på enheden som skyldes force majeure (lynnedslag, brand, oversvømmelse, jordskælv osv.).
- Der ikke kan fremvises kvittering på købet.
- Garantien er udløbet.

Ved reklamation bedes du udfylde vores online reklamationsformular på: www.dukaventilation.dk/reklamation

DUKA Ventilation kan ikke gøres ansvarlig for garantiforpligtelser, der er udført uden at være aftalt med DUKA Ventilation på forhånd.

For øvrige forhold henvises til Vink Plasts Generelle Salgs- og Leveringsbetingelser. Den seneste version kan altid findes på vores hjemmeside: www.dukaventilation.dk

Indhold i kassen

- Indedel med reversibel motor
- Monteringsplade
- Udvendig stormskærm
- Plastik skruetrækker
- Fjernbetjening
- Keramisk veksler med G3 filtre
- 500 mm rør
- Monteringskit
- Opsætningskabelon
- Quick Guide

Teknisk information

Enheden er designet til brug indendørs i temperaturer fra 1 °C til 40 °C og en relativ luftfugtighed på op til 80 %.

Til- og fraluften skal være mellem -15 til 40 °C.

Enheden skal køre kontinuerligt.

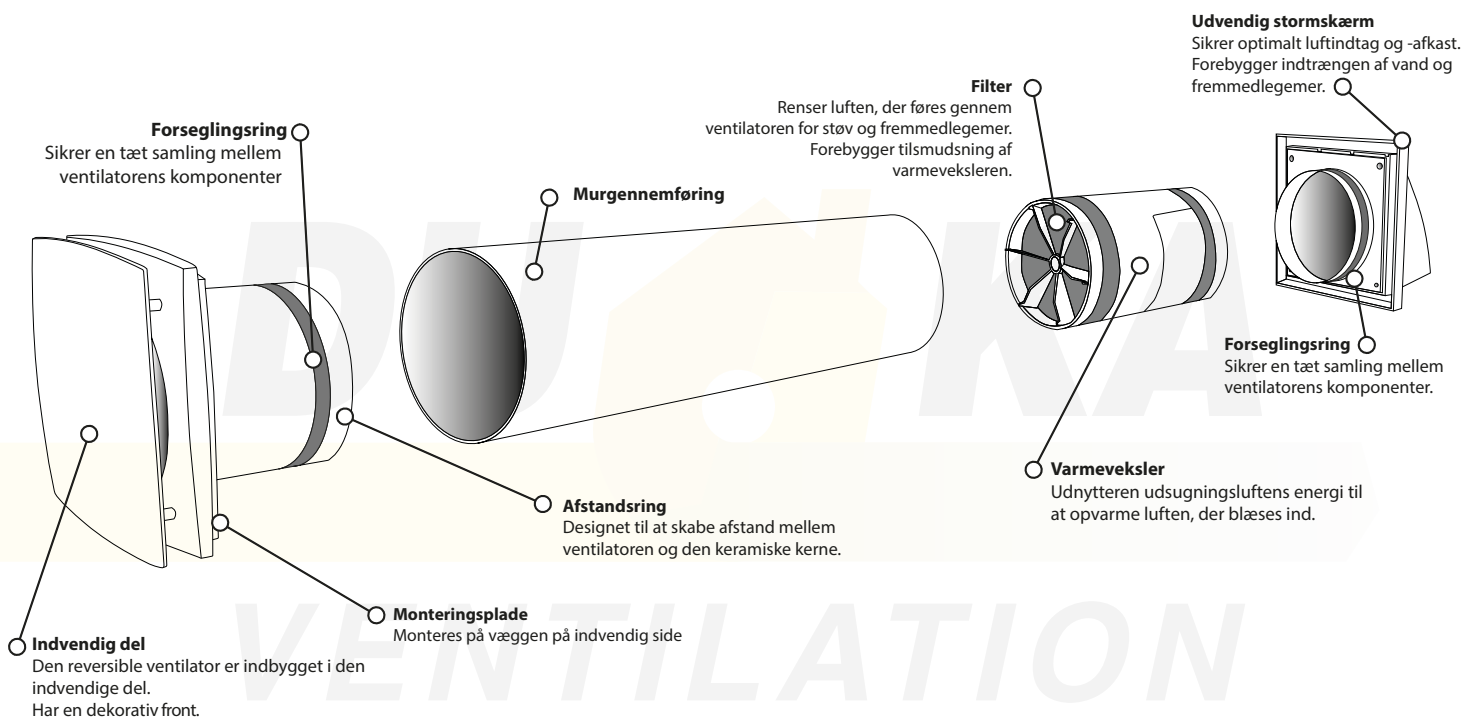
Elektrisk apparat klassificering: Klasse II

IP klassificering: IP 24

Enheden er under konstant udvikling, og derfor kan der forekomme små variationer i de tekniske data samt brugermanualen. Den seneste dokumentation kan altid findes ved brug af QR koden på den medfølgende Quick Guide eller på www.dukaventilation.dk

Opbygning

DUKA One består af en indvendig del med reversibel motor, en keramisk varmeveksler, murgennemføring, filtre og luftsplittere på begge sider af kernen samt en udvendig stormskærm. Selve varmegenvindingen foregår i varmeveksleren, som er beskyttet mod støv og snavs af filterne.



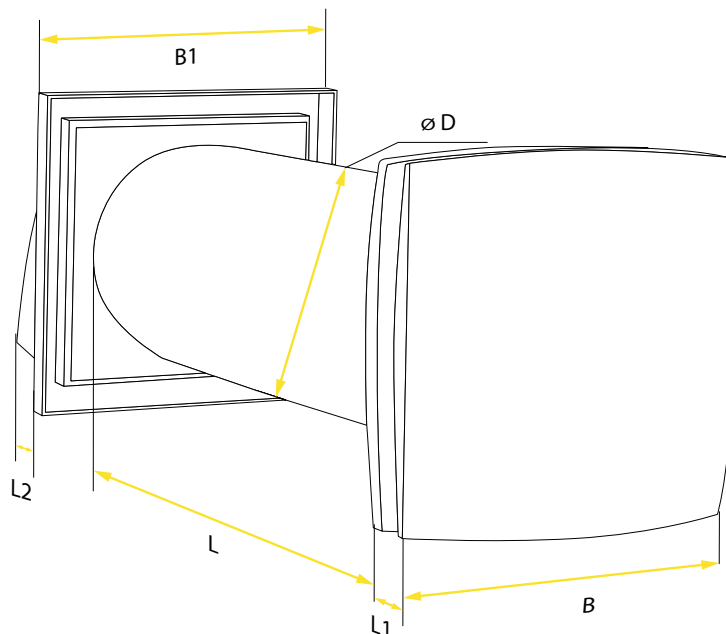
Teknisk data

	DUKA ONE C4	
	1	2
Hastighed		
Enhedsspænding [V/Hz]	100-240V ~50/60 Hz	
Effekt [W]*	2,5	3,0
Strøm [A]	0,031	0,034
Luftmængde i varmegenvindingstilstand [m3/h]	10	13,5
Transporteret lufttemperatur [°C]	-15 ... +40	
Filter	G3	
Lydtryksniveau ved 1 m [dBA]*	37	42
Lydtryksniveau ved 3 m [dBA]*	33	37
Støjdæmpning på udefra kommende støj [dBA]	40	
Varmegenvindingsgrad [%]	≤ 80	

* Funktionsmålinger foretaget af DUKA Ventilation.

DUKA
VENTILATION

Dimensioner



Model	Dimensioner [mm]					
	D	B	B1	L	L1	L2
DUKA One C4	107	150	153	305-380*	35	69

*Ved længder over 380 mm skal forlængerrør på 1000 mm tilkøbes.

Minimumsvægtykkelse til montage af DUKA One C4.

Model	Dimensioner [mm]		
	D	Hul størrelse til montering	Minimum vægtykkelse
DUKA One C4	107	110-120	305

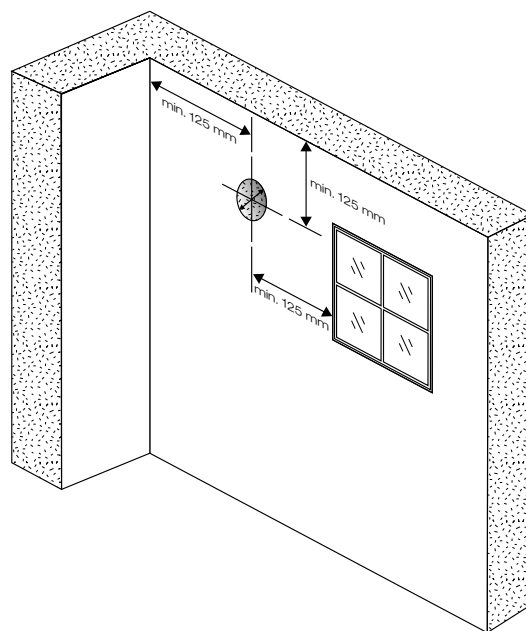
Montage

1 - Bestem placering og bor hul gennem væggen.

Inden placering af enheden skal der tages forbehold for minimumsafstande til sidevæg, loft og vinduer. Minimumsafstande fremgår af tegningen.

Husk også at tage højde for strømforsyning til enheden ved valg af placering.

Ved kælder montage anbefales det, at DUKA One enheden placeres, så der er mindst 0,5 - 0,3 m fra underside af stormskærm til terræn.

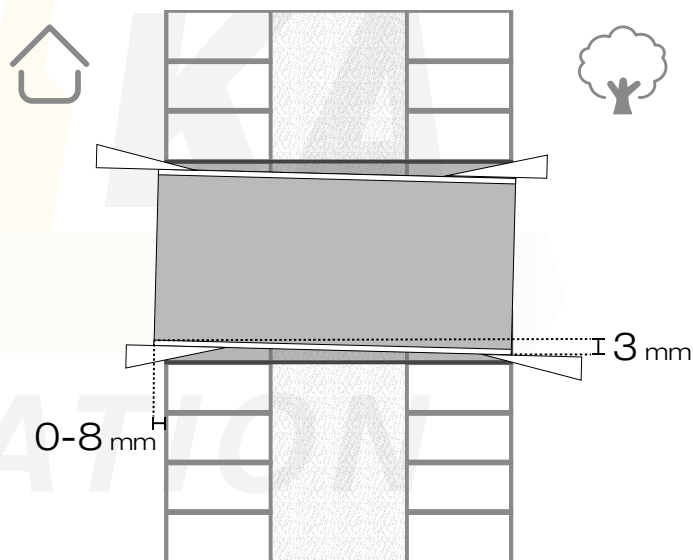


2 - Placer røret i hullet og tilpas længden til væggenes tykkelse.

Det er vigtigt at røret installeres med det forskrevne fald på 3 mm, da det sikrer at eventuelt kondensvand løber væk fra de elektriske komponenter i enheden og ud til stormskærmen.

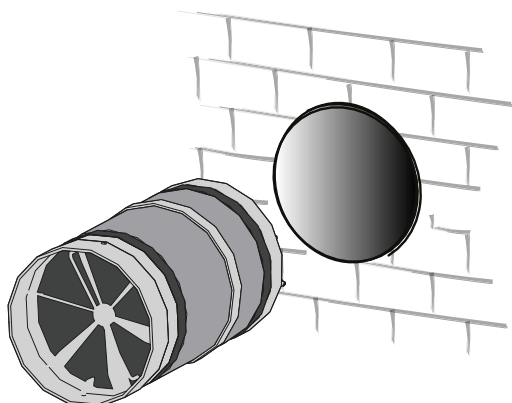
For nem installation anbefales det at benytte de medfølgende polystyrenkiler.

Røret må maksimalt stikke 8 mm ud på indvendig side og skæres til på mål på udvendig side, således at røret er lige med væggen.

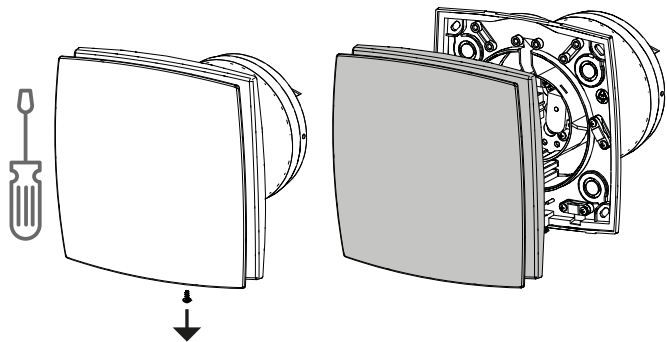


3 - Placer kernen i murgennemføringen

Monter kernen i murgennemføringen. Wiren holder kernens dele sammen og skal ikke fjernes.

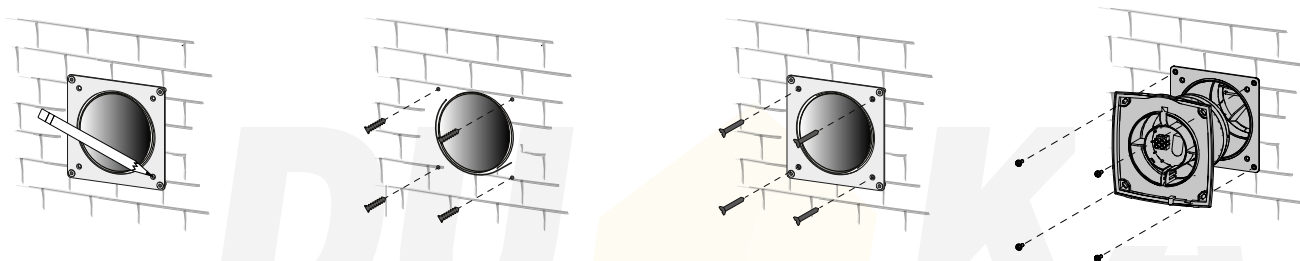


4 - Brug en skruetrækker til at fjerne frontdækslet.

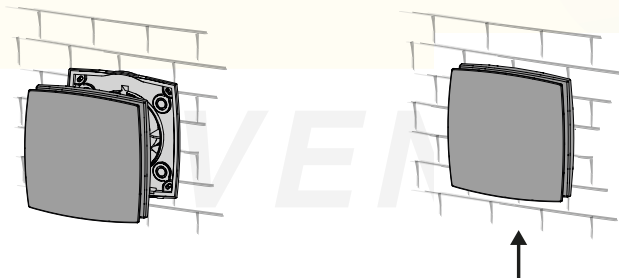


5 - Monter ventilatordelen

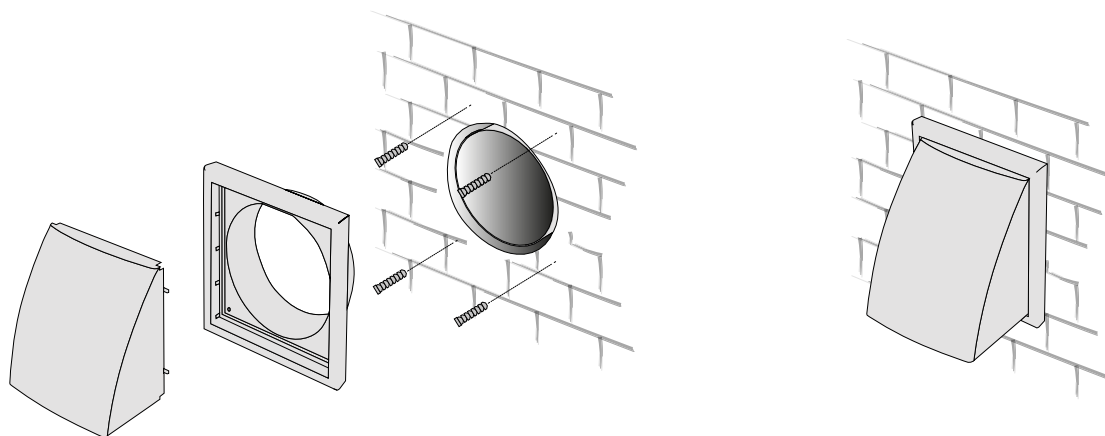
Brug den medfølgende skabelon til at markere, hvor hullerne til montering skal bores. Bør hullerne og monter plugsne. Monter monteringspladen og fastgør den til væggen. Fastgør ventilatoren til monteringspladen.



6 - Fastgør fronten til ventilatordelen og spænd den fast med skruen.



7 - Monter stormskærmen



El tilslutning



ALLE ELTILSLUTNINGER SKAL UDFØRES AF EN AUTORISERET ELEKTRIKER. TILSLUTNINGER SOM ER MODIFICERET ELLER ULOVLIGE MEDFØRER, AT GARANTIE PÅ PRODUKTET BORTFALDER.

BEMÆRK: DET ER IKKE LOVLIGT SOM PRIVATPERSON SELV AT STÅ FOR DEN FASTE INSTALLATION. SE MERE HOS SIKKERHEDSSTYRELSEN PÅ WWW.SIK.DK

Enheden skal tilsluttes en enkeltfasnet AC 100-230 v / 50-60 Hz strømforsyning med det kabel enheden er udstyret med fra fabrikken af.

Vigtigt! Enheden må ikke tilkobles en hastighedsregulator af nogen form eks. tyristor, autotransformer eller frekvens. Enheden skal forbindes til en stationær strømforsyning via en integreret afbryder med et mellemrum mellem kontakterne på alle poler på mindst 3 mm.

Enheden er udstyret med en elektrisk motor, der har to faste hastigheder.

Enheden tilsluttes strøm via ledning med strømstik.

Betjening

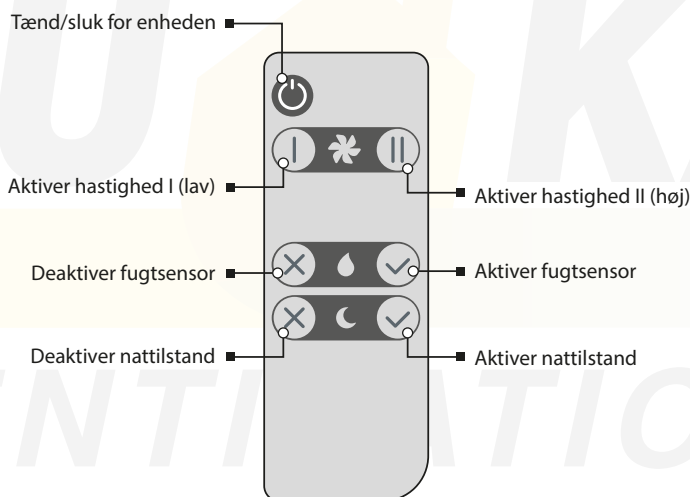
Enheden betjenes med den medfølgende fjernbetjening.

Den indvendige skærm er udstyret med farvet diode, der indikerer, hvilken hastighed enheden ventilerer i:

Grøn: Hastighed 1 (lav hastighed)

Blå: Hastighed 2 (høj hastighed)

Når der foretages driftsindstillinger med fjernbetjeningen bekræftes dette på den indvendige del ved at dioden kortvarigt sænkes i lysstyrke.



Tændes enheden med **tænd/sluk** knappen på fjernbetjeningen vil enheden starte op i samme hastighed, som den var i, da den blev slukket.

Enheden vil skifte til hastighed II ved fugtpåvirkning.

Aktiveres nat tilstand vil ventilatoren drifte i hastighed I i 8 timer. Mens nattilstand er aktiv vil enheden ikke aktivere fugtsensoren. Dioden på fronten bliver sænket i lysstyrke.

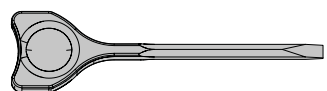
Når nattilstand udløber vil enheden vende tilbage til forrige driftsindstilling. Nattilstand kan til enhver tid deaktiveres på fjernbetjeningen.

Justering af fugtsensoren

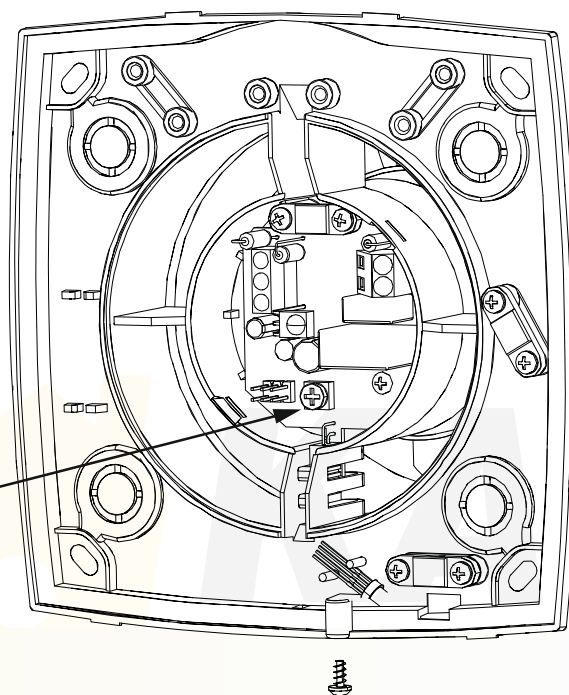
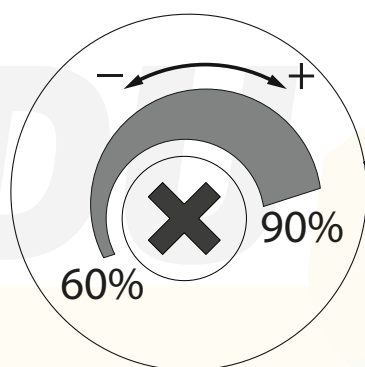
Husk at slukke for strømmen til enheden, før der justeres på fugtsensoren.

Fugtighedssensoren kan justeres på kontrolpanelet med den medfølgende skruetrækker.

Vigtigt! Der må ikke anvendes en metalskruetrækker, kniv o.l. til justering af fugtsensoren, da det kan beskadige kontrolpanelet.



Justering af fugtighedssensoren.



VENTILATION



**HUSK AT AFBRYD STRØMMEN TIL ENHEDEN INDEN DER FORETAGES VEDLIGEHOLD!
EFTERSE AT ENHEDEN ER FRAKOBLET STRØM INDEN DEN INDVENDIGE DEL FJERNES.**

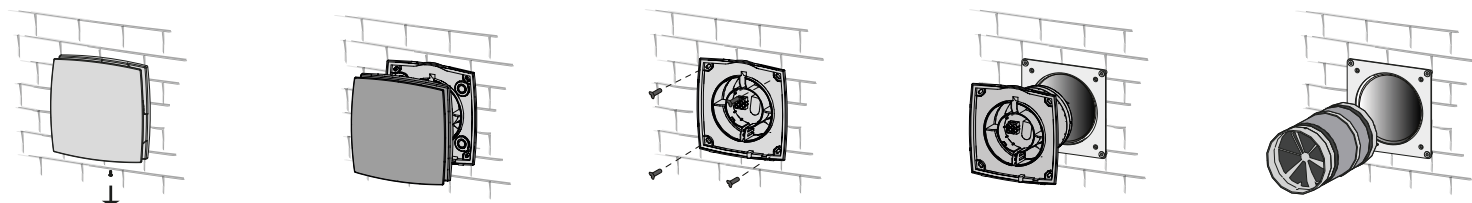
En DUKA One enhed skal tilses og have foretaget vedligehold mindst hver 3. måned. Der kan forekomme forhold, hvorunder det er nødvendigt at tilses sin enhed oftere, ved for eksempel et støvet, beskidt eller fugtigt miljø.

Følgende foretages for at servicere og vedligeholde enheden:

Fjern skruen på fronten af den indvendige skærm.

Fjern de fire skruer, der fastgør ventilatoren til monteringspladen, og demonter ventilatoren fra murgennemføringen.

Tag kernen ud af murgennemføringen.



Filtrene tilses mindst hver 3. måned, hvor de skal renses eller udskiftes afhængigt af stand. Mindst 1 gang om året skal filtrene udskiftes med nye originale filtre fra DUKA Ventilation. Det kan forekomme, at enheden er installeret i et miljø, hvor der kræves et kortere interval imellem vedligehold end de minimumsforeskrevne 3 måneder. Dette kan for eksempel være i et støvet, beskidt eller fugtigt miljø.

Ved installationer, hvor der er risiko for skimmelsvamp, skal enheden rengøres særligt grundigt, så støv og eventuelle svampesporer fjernes helt. Det kan være nødvendigt at anvende specielt rensmiddel. Unnlades dette vil garantien bortfalde på produktet.

Alt afhængigt af hvor tilstoppede eller slidte filtrene er kan disse vaskes eller støvsuges, dog maksimalt 3 gange.

Lad filtrene tørre inden de igen monteres i enheden.

Kerne

Organiske partikler fra enhedens omgivelser kan aflejres i den keramiske kerne eller på ventilatoren, det er derfor vigtigt også at rengøre disse dele.

Dette gøres nemmest ved brug af støvsuger eller med trykluft.

Luftsplitter

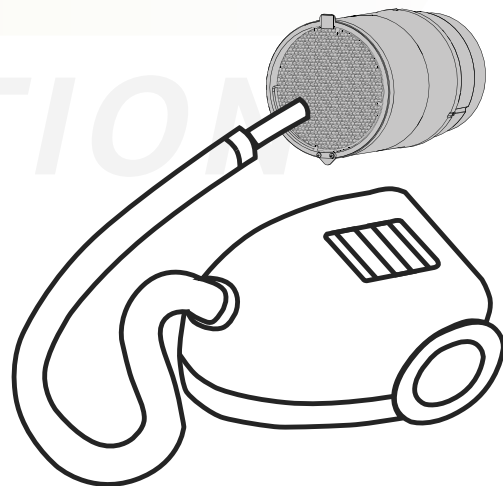
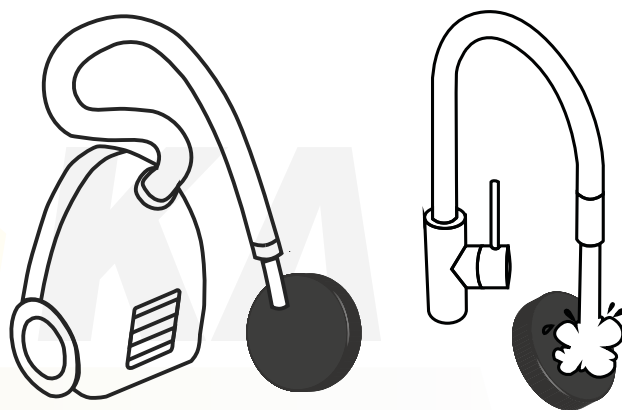
Rengør luftsplitterne der sidder på begge sider af kernen med en fugtig klud. Lad det tørre inden det monteres i enheden igen.

Rørføring

Rengør rørføringen med en fugtig klud og mildt rengøringsmiddel.

Her kan DUKA Clean anvendes.

Lad rørføringen tørre inden kerne og motor monteres igen.



Vare	Vare nr.	DB nr.	VVS nr.
Filtersæt Ø100 - 1 sæt á 2 stk.	350045	1850327	358889810
DUKA Clean	411858	2166265	358889905

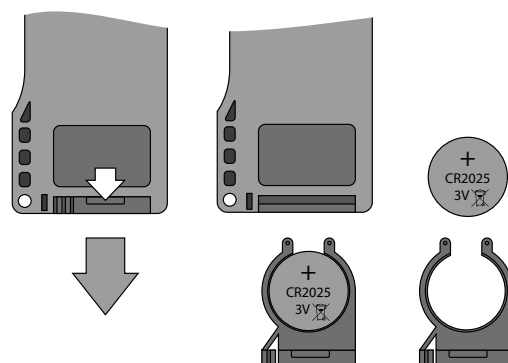
Udskiftning af batteriet i fjernbetjeningen

Reagerer enheden ikke når fjernbetjeningen anvendes, er det tid til at skifte batteriet.

Træk batteri skuffen ud af fjernbetjeningen for at skifte batteriet.

Batteritype CR 2025

Indsæt det nye batteri i skuffen og tryk den tilbage i fjernbetjeningen.



Fejl og problemløsning

PROBLEM	MULIGE FEJL	FEJL AFHJÆLPNING
Enheden starter ikke	Strømmen er ikke tilsluttet	<ul style="list-style-type: none">• Tjek at der er tilsluttet strøm til enheden og at der er tændt for kontakten. Alternativt sikre at enheden ikke er tilsluttet forkert
	Motoren er blokeret, eller ventilatoren møder modstand	<ul style="list-style-type: none">• Sluk enheden• Tilsig om der er motoren er blokeret• Rens ventilator bladene. Tænd enheden
Automatisk afbryder slår til	Kortslutning af det elektriske netværk	<ul style="list-style-type: none">• Sluk for enheden• Kontakt forhandler
Lav luftgennemstrømning	Enheden står på laveste trin	Vælg højere hastighedstrin
	Filtre, ventilator eller den keramiske kerne er tilstoppet	<ul style="list-style-type: none">• Rens eller skift filtre• Rens ventilator og keramisk kerne
Højt lydniveau eller vibrationer	Ventilatoren er tilsmudset	Rens ventilator
	Løse skruer	Efterspænd skruer

DU  KA

VENTILATION

DU  *KA*
VENTILATION

dukaventilation.dk