

„PÅ EN STUDS“ STUDSFUGEVENTIL

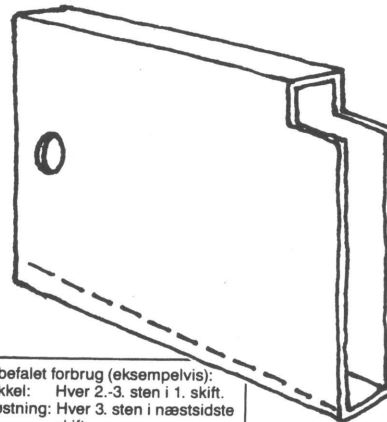
Har vi efterhånden fået så høj en kvalitet i murstensbyggeriet, at husene ikke kan holde til det?

Iflg. Dansk Murværksnorm DS 414 skal alle fuger nu udkradses og efterfuges. Dermed er isoleringen blevet perfekt, og sådan skal det også være. Men resultatet er, at hulumuren ikke ventileres som tidligere, med fugtproblemer og manglende trykudligning til følge.

Vi gør noget ved det:

- »På en studs« i byggeriet betyder, at murkonstruktionen lever op til BPS-publikation 46.
- »På-en-studs« sørger for ordentlig ventilation af hulumuren, så risikoen for svampe- og fugt-angreb minimeres.
- »På-en-studs« giver trykudligning i hulumuren, så en væsentlig fugtbelastning undgås.
- »På-en-studs« sikrer en hurtig udtørring af bagmuren.
- »På-en-studs« sikrer optimal vandafledning, f.eks. ved slagregn.
- »På-en-studs« giver mulighed for en ensartet studsfugestørrelse, DS 414.
- »På-en-studs« er hurtig og nem at indmure - også i eksisterende byggeri.
- »På-en-studs« har indstøbt trådgitter, som hindrer insekter (murbier, hvepse etc.) og mus i at trænge ind.

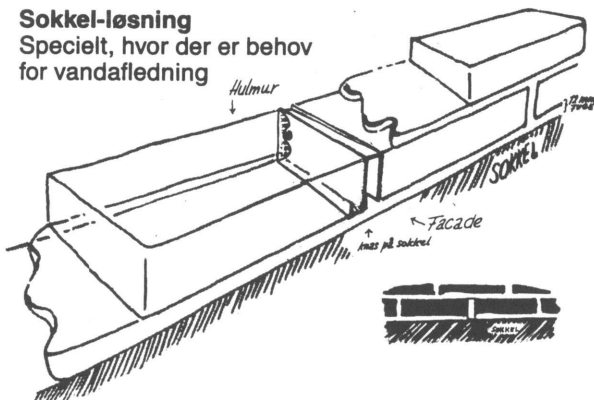
- »På-en-studs« har lang levetid (UV-stabiliseret).
- »På-en-studs« sikrer mod mange og tidsrøvende reparationer - og ubehagelige diskussioner.



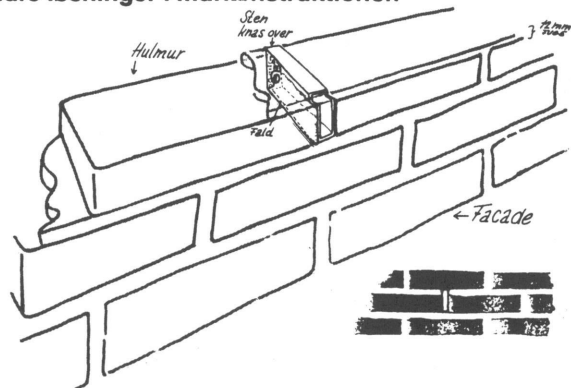
Anbefalet forbrug (eksempelvis):
Sokkel: Hver 2.-3. sten i 1. skift.
Bræstning: Hver 3. sten i næstsidste skift.
Standardemballage: 50 stk.
Farve: Lysgrå

Sokkel-løsning

Specielt, hvor der er behov for vandafledning



Andre løsninger i murkonstruktionen



»På-en-studs« udfylder et væsentligt hul i sortimentet af byggematerialer, og gør det komplette DUKA-aftræksprogram endnu bedre.

