

Din garanti for et godt indeklima

MARTS 2018



DUKA ONE S6

Energibesparende 1-rums varmegenvinding

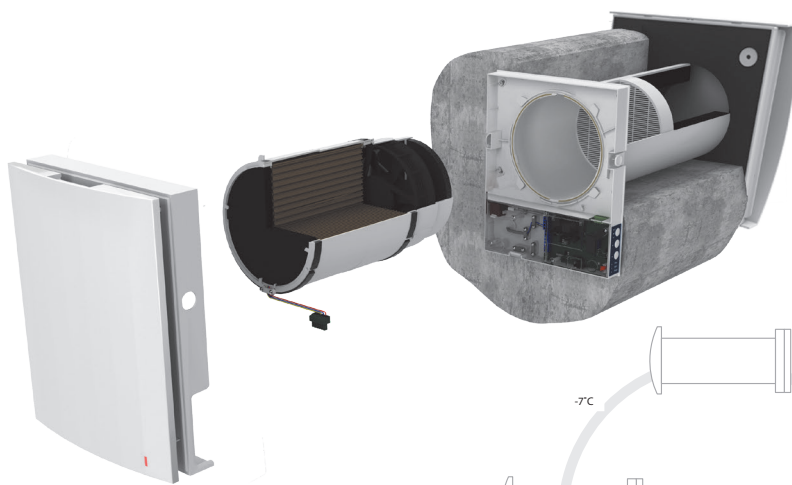
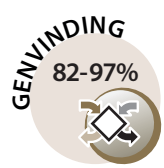
Et-rums varmegenvindingssystem med en meget høj genvindingsgrad, der kan anvendes i både hus, lejlighed og erhverv.

Løsningen består af en murgennemføring med keramisk veksler, udvendig stormskærm, lav-energi ventilator samt fjernbetjening.

Systemets ventilator kører skiftevis i indblæsnings- og udsugnings funktion. Varmen fra boligen overføres under udsugnings funktionen til den keramiske veksler. Når ventilatoren vender og begynder at blæse luft ind i boligen, genbruges varmen ved at udeluften forvarmes, mens den passerer veksleren. Løsningerne kan styres efter mange forskellige behov, enkeltvis eller i serie.

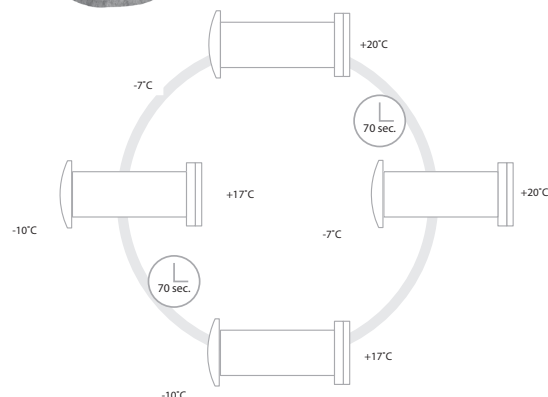
Fordele ...

- Et fantastisk indeklima
- Effektiv og energibevidst udluftning
- Meget lavt strømforbrug
- Strømlignet stormskærm
- Nem montage, da der ikke skal installeres rør i boligen
- Giver en energibesparelse
- Dæmper lyden udefra med 42 Db(A)
- Mange driftsfunktioner



Vink Nr	376766
DB Nr	1965462

Ydelse	m³/h
M³/h udluftning	15-50
M³/h med varmegenvinding	7,5-25



Læs mere på www.dukaventilation.dk