

Brugermanual

DUKA One Pro 25 B

Ventilationsenhed med varmegenvinding til
badeværelse, toilet og bryggers.

Indhold

Information og sikkerhed	3
Garantibestemmelser	4
Indhold i kassen	4
Teknisk information	5
Opbygning	5
Dimensioner	6
Montage	7
El tilslutning	11
El diagram	11
Sammenkobling af enheder	12
Indstillinger	13
indstilling af kontrolpanel	13
Frontcoverets funktioner og betjeningspanel	14
Vedligehold	16
Fejl og problemløsning	18

Information og sikkerhed

Transport og opbevaring

- Enheden skal beskyttes mod stød, slag samt vejrforhold under transport.
- Opbevaring af enheden skal forekomme i den originale emballage i et tørt og ventileret rum med temperatur fra 5 °C til 40 °C.
- Opbevaringsrummet må ikke indeholde aggressive eller kemiske dampe eller gasser.
- Udsæt ikke den opbevarede enhed for tryk eller anden form for belastning.

Anvendelse

- Brug kun enheden til rumventilation. Tilslut ikke tørretumbler eller lignende udstyr til enheden.
- Enhedens formål er at skabe grundventilation i boligen.
- Enheden må kun slukkes i forbindelse med krav fra myndighederne eller af sikkerhedsmæssige årsager - for eksempel ved brand eller lignende.
- Enheden kan ikke benyttes som varmekilde.
- Enheden kan ikke benyttes som affugter.
- Hold eksplosivt og/eller let antændeligt støv/damp/væske væk fra enheden.
- Luften til ventilationsenheden må ikke indeholde fordampning af kemikalier, groft støv, sod, olie, klæbende substanser, fiberrigt materiale, patogener eller andre skadelige stoffer.
- Bloker ikke enhedens kanal, når enheden er i drift.
- Lad ikke luftstrømme fra enheden have retning mod åbne flammer eller lignende.

Inden montering

- Læs og forstå brugermanualen inden montering og ibrugtagning af enheden.
- Gennemgå produktet for skader på ventilator, kerne, front cover, elektronikdel og udvendig skærm. Der må ikke forekomme fremmedlegemer da dette kan beskadige enheden.
- Gem quickguiden, så du altid hurtigt og nemt kan tilgå den nyeste manual via QR koden.
- I tilfælde at enheden skifter ejer, videregiv da quickguiden.

Montage

- Enheden er til montering i facadevæg.
- Pak enheden forsigtigt ud.
- Ved montering og installation af enheden skal alle gældende bygnings-, elektriske-, og tekniske standarder følges.
- Følg alle elektriske sikkerhedsregler ved installation af enheden. Se mere hos sikkerhedsstyrelsen på www.sik.dk
- Bliver nogle af ledningerne til enheden beskadiget, skal de udskiftes efter gældende regler. Se mere hos sikkerhedsstyrelsen på www.sik.dk
- Enheden må ikke udsættes for tryk. Deformering af enheden kan resultere i blokering af motoren og overdreven støj.

Betjening

- Afbryd strømmen til enheden før montering, servicering, vedligehold og reparation. Filterskift undtaget, se afsnit omkring vedligehold.
- Brug ikke enheden udenfor den specifikke angivne temperaturskala.
- Betjen og servicer ikke enheden, styring eller fjembetjening med våde hænder eller bare fødder, da det kan give elektrisk stød.
- Lad ikke børn betjene enheden. Børn skal holdes under opsyn så de ikke leger med enheden.
- Forkert brug af enheden eller uautoriseret modifikationer er ikke tilladt.
- Enheden bør ikke betjenes af personer med nedsatte fysiske, sensoriske eller mentale evner eller manglende erfaring og viden medmindre de er under opsyn eller har modtaget instruktioner om brugen af enheden af en person, der er ansvarlig for deres sikkerhed.

Rengøring

- Vask ikke enheden i vand.
- Beskyt de elektriske dele mod vand.

Garantibestemmelser

DUKA Ventilation giver 24 måneders reklamationsret fra købsdatoen jf. købeloven. Herudover tilbyder DUKA Ventilation yderligere 12 måneders garanti, såfremt at alle beskrevne krav vedrørende transport, opbevaring, anvendelse, montage, betjening, vedligehold og garantibestemmelser er overholdt.

For at garantien kan opretholdes, skal det kunne dokumenteres, at filtrene er skiftet mindst en gang pr. år med DUKA Ventilations original filtre. Gem derfor kvitteringerne for disse køb.

Bemærk: Afhængigt af miljøet kan det være nødvendigt at skifte filtrene oftere.

Enhedens formål er at skabe grundventilation i boligen.

Enheden må kun slukkes i forbindelse med krav fra myndighederne eller af sikkerhedsmæssige årsager, for eksempel ved brand eller lignende.

Er enheden installeret, hvor der er risiko for skimmelsvamp, skal enheden rengøres særlig grundigt, så støv og svampesporer fjernes. Det kan være nødvendigt at anvende specielt rensmiddel. Undlades dette bortfalder garantien.

Garantien dækker IKKE:

- Det periodiske vedligeholdelse.
- Enhedens opsætning, indstilling og afmontering.

Garantien bortfalder hvis:

- Information vedrørende transport, opbevaring, anvendelse, montage, betjening, vedligehold og garantibestemmelser ikke er overholdt.
- Enheden bliver anvendt eller er placeret i omgivelser, som den ikke er designet til.
- Enheden har været slukket, uden krav om blokering af luft udefra af myndighederne.
- Der er skader som skyldes påvirkning fra skimmelsvamp.
- Der er påført synlige skader på enheden.
- Enheden er tilsluttet et andet type elnetværk end beskrevet i manualen.
- Der sker skader grundet variationer af spænding i elnettet.
- Der er benyttet uoriginale filtre i enheden.
- Der er tilføjet eller fjernet tekniske komponenter i enheden.
- Der er foretaget uautoriserede reparationer af enheden.
- Der er fejl på enheden som skyldes force majeure (lynnedslag, brand, oversvømmelse, jordskælv osv.).
- Der ikke kan fremvises kvittering på købet.
- Garantien er udløbet.

Ved reklamation bedes du udfylde vores online reklamationsformular på: www.dukaventilation.dk/reklamation

DUKA Ventilation kan ikke gøres ansvarlig for garantiforpligtelser, der er udført uden at være aftalt med DUKA Ventilation på forhånd.

For øvrige forhold henvises til Vink Plasts Generelle Salgs- og Leveringsbetingelser. Den seneste version kan altid findes på vores hjemmeside: www.dukaventilation.dk

Indhold i kassen

- Front cover og elektronikdel (samlet komponent)
- Stormskærm og drypplade
- Lyddæmper
- Keramisk veksler og motor (samlet komponent)
- 500 mm rør
- Monteringskit
- Opsætningsskabelon
- Fjernbetjening
- Quick Guide

Teknisk information

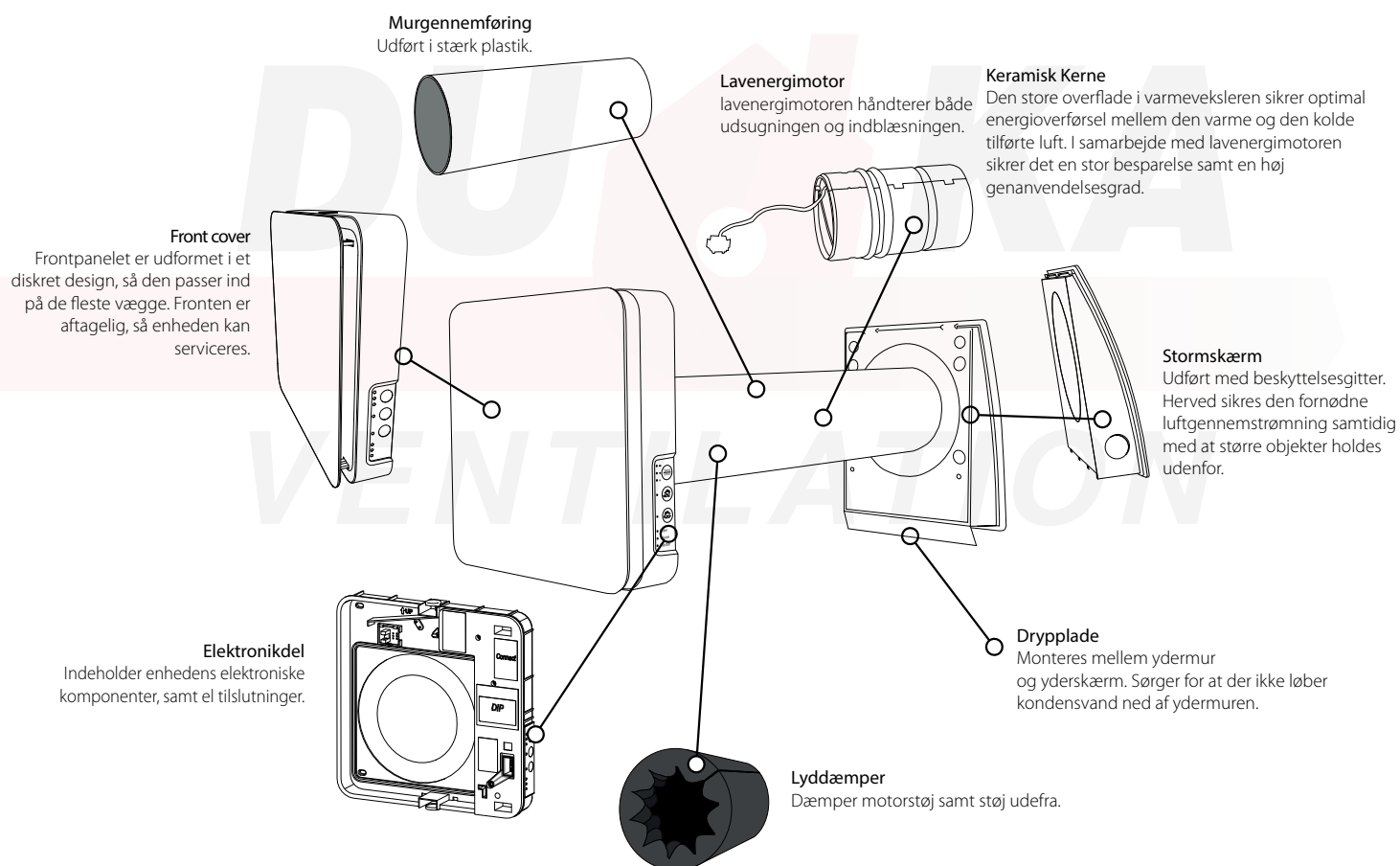
Enheden er designet til brug indendørs i temperaturer fra 1 °C til 40 °C og en relativ luftfugtighed på op til 80 %. Til- og fraluften skal være mellem -15 til 40 °C. Enheden skal køre kontinuerligt.

Elektrisk apparat klassificering: Klasse II
IP klassificering: IP 24

Enheden er under konstant udvikling, og derfor kan der forekomme små variationer i de tekniske data samt brugermanualen. Den seneste dokumentation kan altid findes ved brug af QR koden på den medfølgende Quick Guide eller på www.dukaventilation.dk

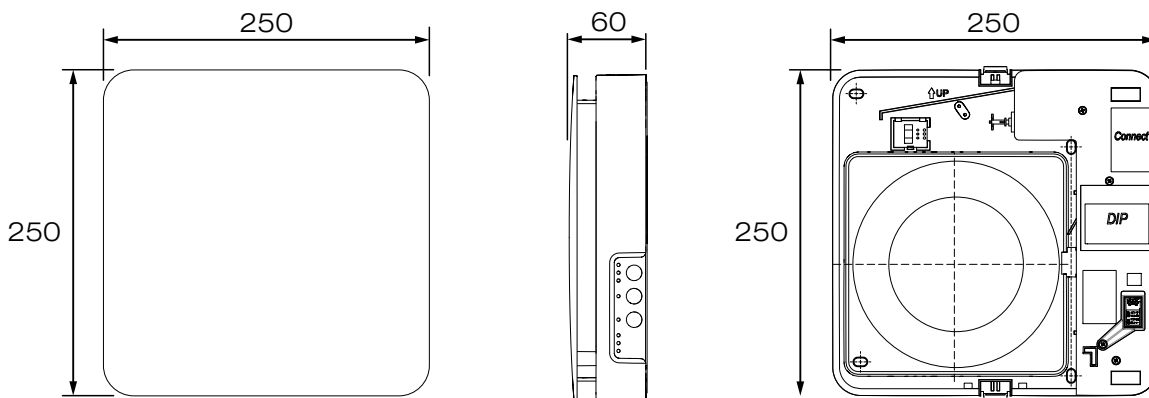
Opbygning

DUKA One enheden består af en indvendig del med enhedens elektroniske komponenter og frontpanel. Motor og keramisk veksler, lyddæmper og filtre er placeret i murgennemføringen. På udvendig side monteres stormskærmen. Varmegenvindingen sker i den keramiske varmeveksler, der er beskyttet mod støv og snavs af filtrene. Den indvendige del samt motoren, sikrer den fornødne indblæsning og udsugning. Motoren er placeret på den udvendige side af varmeveksleren efterfulgt af lyddæmperen, der dæmper støj fra motoren samt udefrakommende støj. På udvendig side sidder stormskærmen som beskytter enheden imod vind og regn.

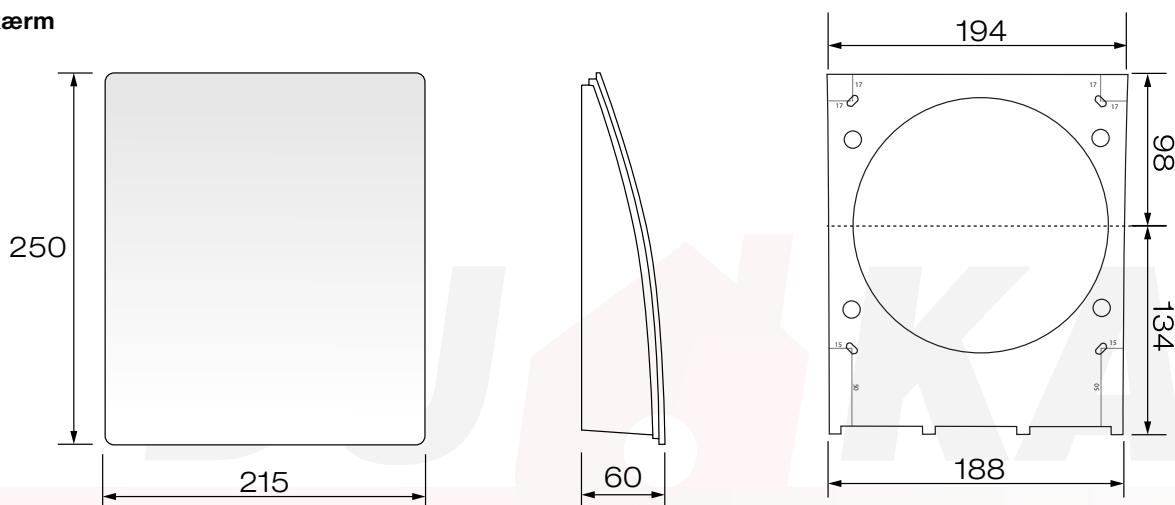


Dimensioner

Inddel



Stormskærm

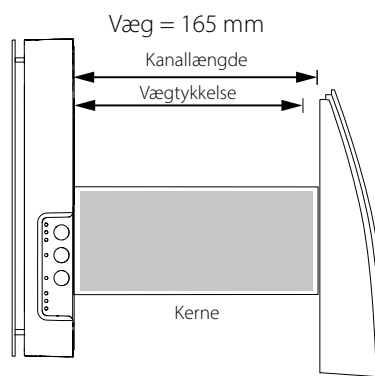
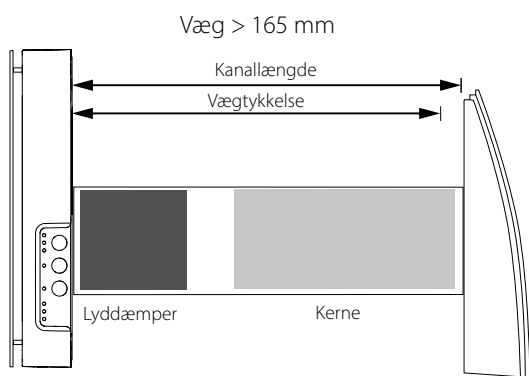


Minimumsvægtykkelse til montage af DUKA One Pro 25 B

Er vægtykkelsen under minimumskravet anbefales det at købe DUKA One Afstandsstykke.

Placering af kerne i forhold til vægtykkelsen:

	DUKA One Pro 25 B
Hul diameter (til montering)	110-125 mm
Længde på keramisk kerne og motor	165 mm
Mindst mulig vægtykkelse	165 mm



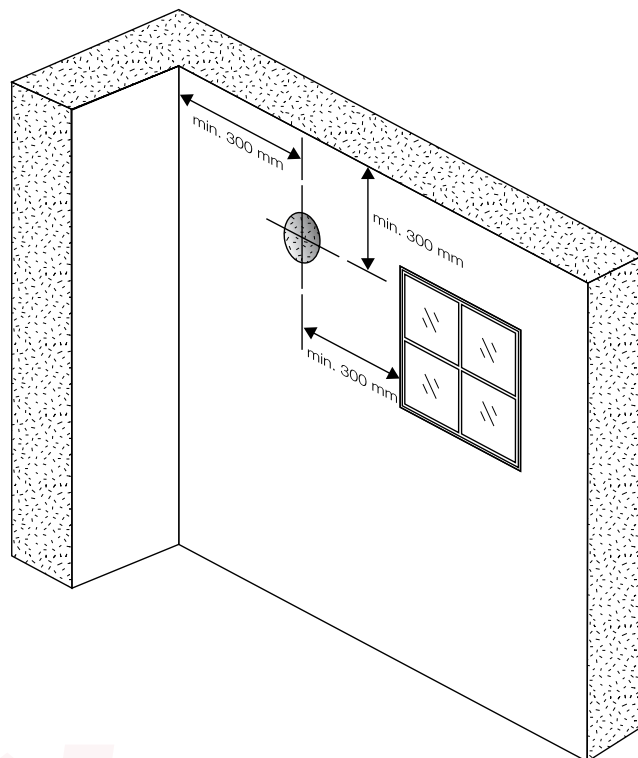
Montage

1 - Bestem placering og bor hul gennem væggen.

Inden placering af enheden skal der tages forbehold for minimumsafstande til sidevæg, loft og vinduer. Minimumsafstande fremgår af tegningen.

Husk også at tage højde for strømforsyning til enheden ved valg af placering. Inden montering skal der tages højde for el tilslutning. Enheden må ikke placeres i eller over vådrumszone 0, 1 eller 2

Ved kælder montage anbefales det, at DUKA One enheden placeres, så der er mindst 0,3 - 0,5 m fra underside af stormskærm til terræn.

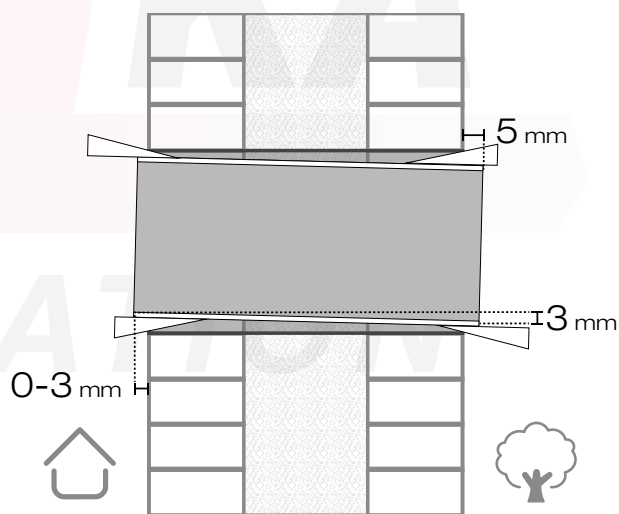


2 - Placer røret i hullet og tilpas længden til væggen tykkelse.

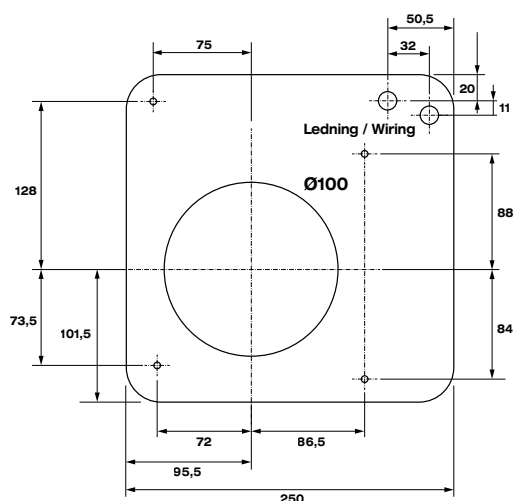
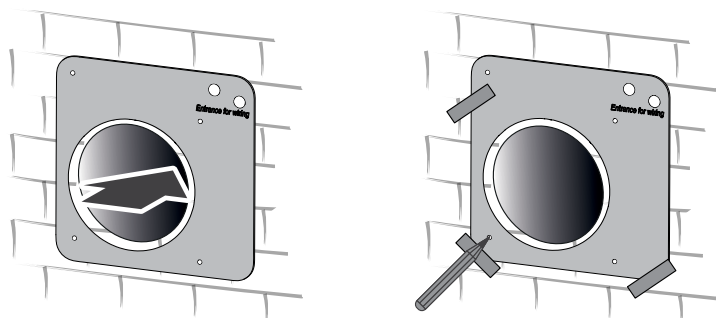
Det er vigtigt at røret installeres med det forskrevne fald på 3 mm, da det sikrer at eventuelt kondensvand løber væk fra de elektriske komponenter i enheden og ud til stormskærmen.

For nem installation anbefales det at benytte de medfølgende polystyrenkiler.

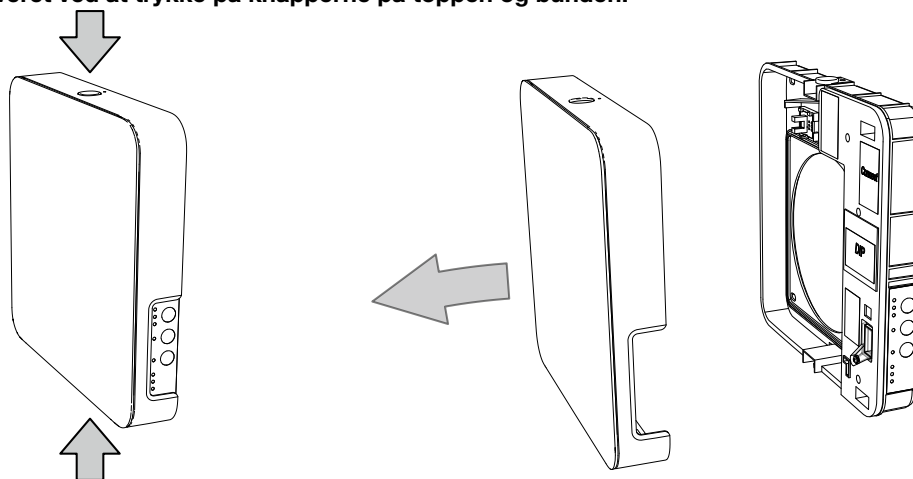
Røret må maksimalt stikke 3 mm ud på indvendig side og 5 mm på udvendig side.



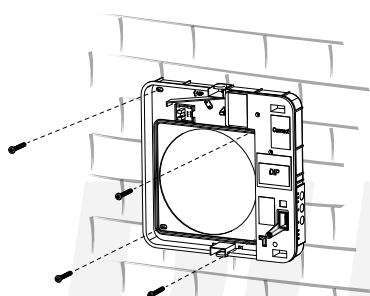
3 - Benyt den medfølgende skabelon for nem afmærkning af nødvendige borehuller til montage og indgang til skjult kabelføring.



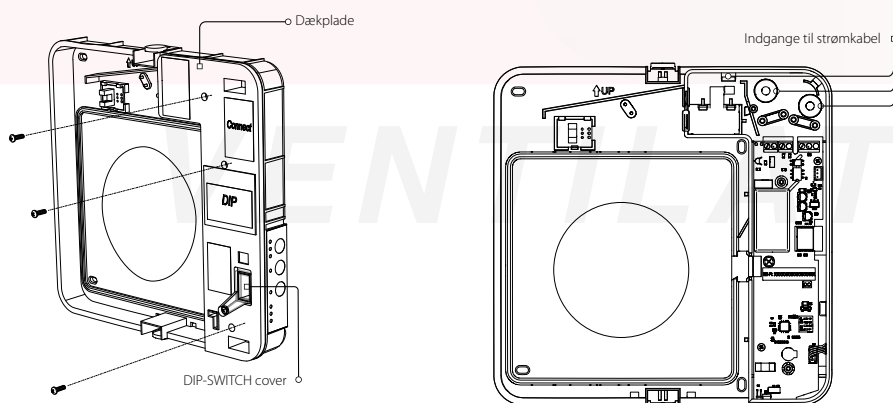
4 - Demonter front coveret ved at trykke på knapperne på toppen og bunden.



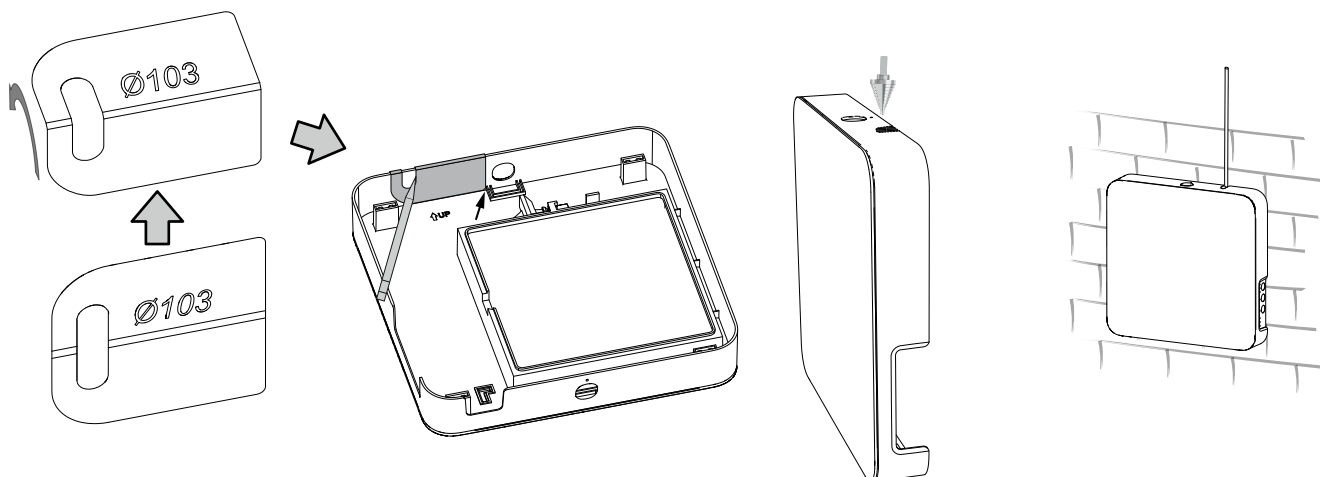
5 - Monter elektronikdelen med de medfølgende skruer og demonter venstre dækplade.



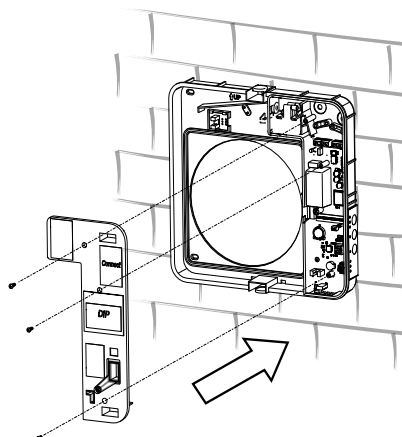
6 - Tilslut kablerne i henhold til el diagrammet og før dem som vist nedenfor. Husk af aflaste kablerne med kabelklemmerne.



Bruges indgang #1 på toppen af enheden, skal den medfølgende skabalon som findes i midten af monteringskabelon, bruges til at markere indhakked. Bor indhakked ud så coveret nemt kan monteres og afmonteres på enheden.

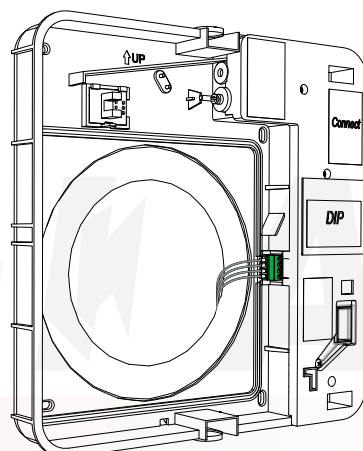
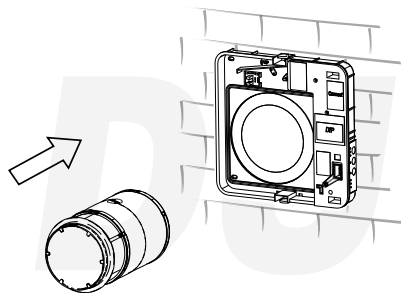


7 - Efter tilslutning af enhedens strømforsyning, monter dækladen.



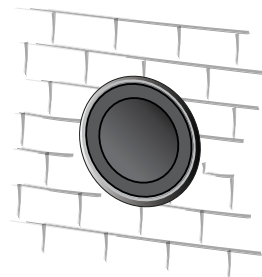
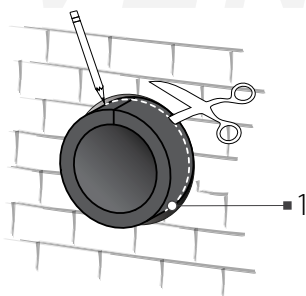
8 - Placer kernen i røret

Placer kernen i røret og skub derefter motoren ind. Anbefalet afstand mellem kerne og motor er 60 mm for optimal varmegenvindingsgrad. Se placering af delene under afsnittet: Dimensioner
Tilslut motoren til elektronikdelen med det grønne stik.

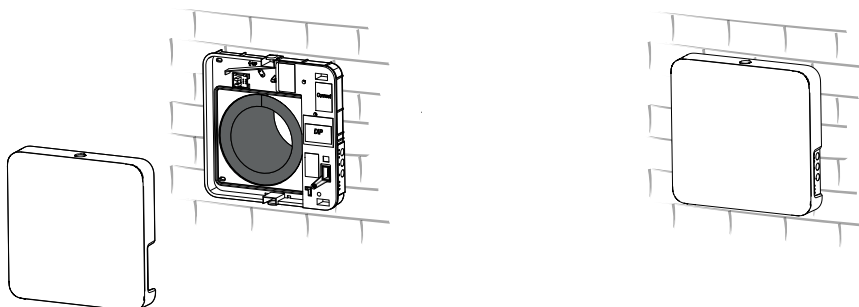


9 - Placer lydæmperen i røret

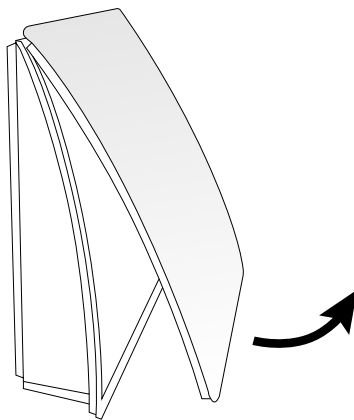
Placer lydæmperen i røret og rul den så den passer til rørdiameteren. Afkort lydæmperen så den passer til murtykkelsen med kernen i røret mod udvendig side. Lyddæmperen installeres løst, så den kan tages ud under vedligeholdelse af enheden.



10 - Monter front cover

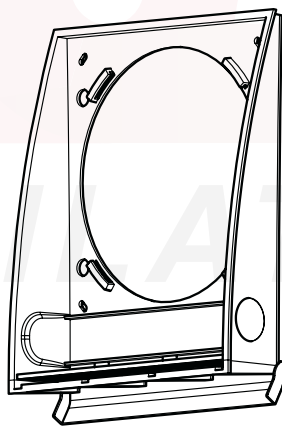
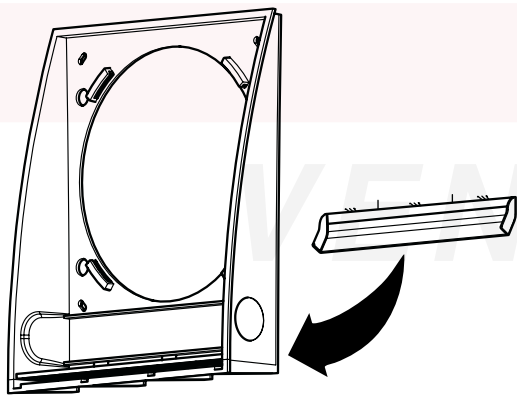
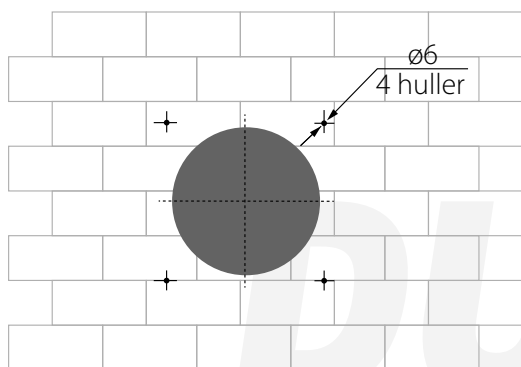


9 - Fjern coveret på stormskærmen inden montage

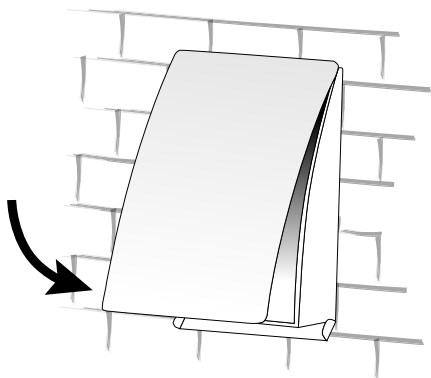


10 Monter stormskærm og plast drypplade

Den medfølgende drypplade skal klikkes fast på bagsiden af stormskærmen. Dryppladen sørger for at lede kondensvand væk fra muren.



11 - Monter cover på stormskærmen



El tilslutning



ALLE ELTILSLUTNINGER SKAL UDFØRES AF EN AUTORISERET ELEKTRIKER. TILSLUTNINGER SOM ER MODIFICERET ELLER ULOVLIGE MEDFØRER, AT GARANTIE PÅ PRODUKTET BORTFALDER.

BEMÆRK: DET ER IKKE LOVLIGT SOM PRIVATPERSON SELV AT STÅ FOR DEN FASTE INSTALLATION. SE MERE HOS SIKKERHEDSSTYRELSEN PÅ WWW.SIK.DK

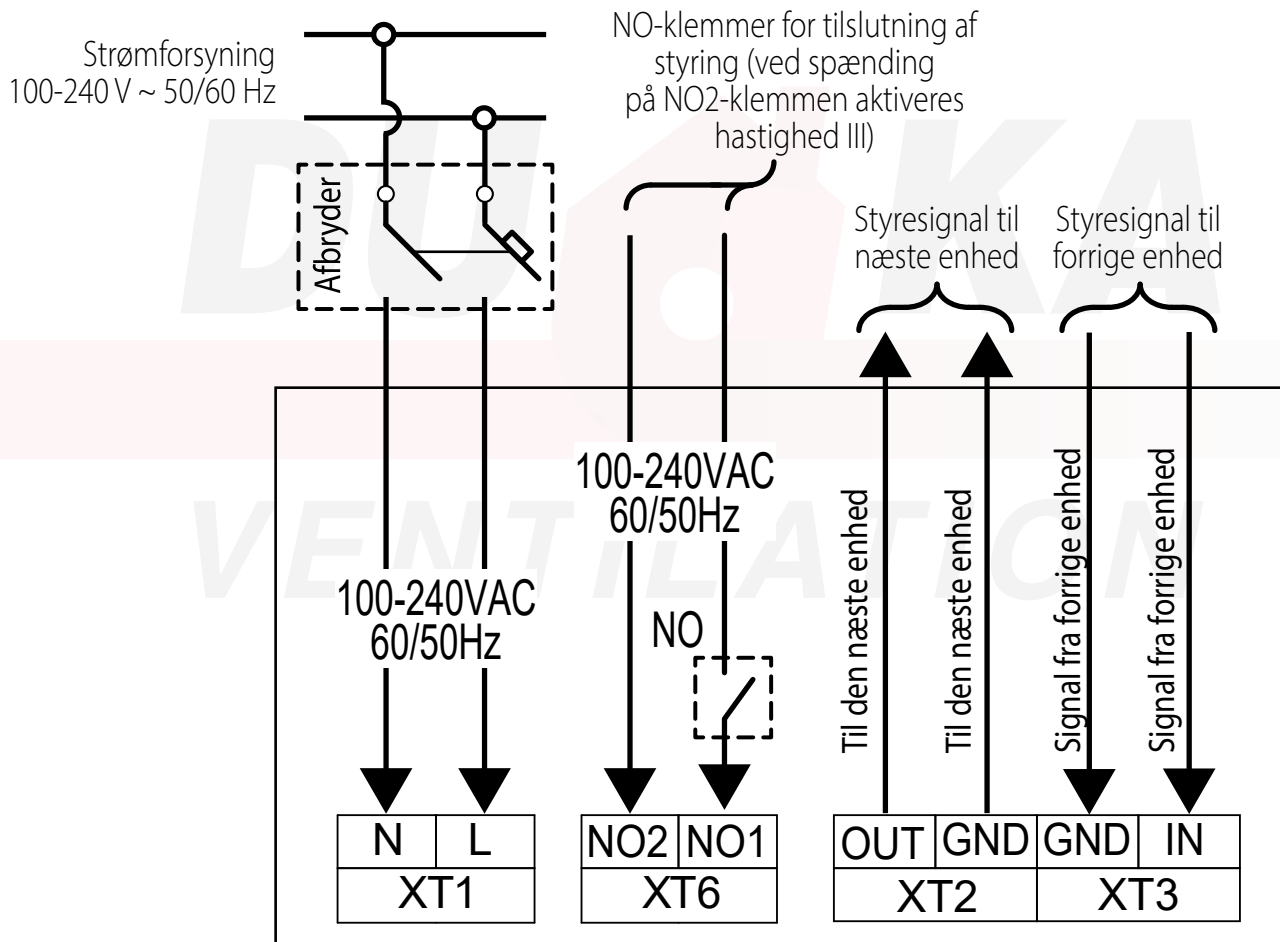
Enheden tilsluttes enkeltfasnet AC 100-240V / 50(60) Hz strømforsyning

Tilslut enheden til elnettet via terminal blokkene N og L.

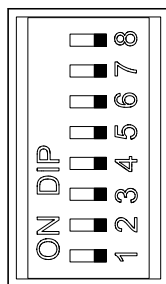
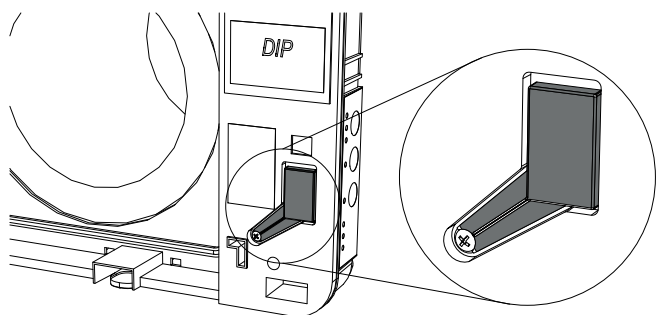
Tilslut lyskontakt til enheden via terminal blokkene NO1 og NO2.

Enheden må ikke placeres i eller over vådrumszone 0, 1 eller 2.

El diagram



Indstillinger






Inden opstart af DUKA One enheden skal enhedens driftsindstillinger tilpasses ens behov. Dette gøres via DIP-switchene placeret under DIP-switch coveret.

indstilling af kontrolpanel

DUKA ONE PRO 25 B			
	↖ Det er muligt at deaktivere enheden.		
	↖ Det er ikke muligt at deaktivere enheden.		
Enhedens ventilationsretning:			
2	Indblæsningsfunktion Denne indstilling får enheden til køre i indblæsningsfunktion. I varmegenvindingsmode starter enheden op i indblæsningsfunktion.		
2	Udsugningsfunktion (anbefalet indstilling) Denne indstilling får enheden til køre i udsugningsfunktion. I varmegenvindingsmode starter enheden op i udsugningsfunktion.		
Opsætning af fugtstyring			
Sensoren måler fugtigheden. Er udsugningsluften over det indstillede niveau skifter enheden til højeste niveau i udsugningstilstand. Falder fugtigheden igen til under det indstillede niveau, vender enheden tilbage til tidligere indstillede niveau. Er der valgt efterløb fortsætter enheden den ekstra indstillede tid i høj udsugningshastighed.			
70 %	80 %	90 %	
5 4 3	5 4 3	5 4 3	
Opsætning af efterløbstid			
Efterløbstid anvendes ved aktivering af lyskontakt og sammen med fugtsensoren. Ved deaktivering af kontakt eller fugtsensor vil enhedens efterløbstimer aktiveres og fortsætte drift i det valgte tidsinterval. Når efterløbstiden er udløbet vil ventilatoren vende tilbage til forrige driftsindstilling.			
Efterløb: 0 min.	Efterløb: 5 min.	Efterløb: 15 min.	Efterløb: 30 min.
7 6	7 6	7 6	7 6
Nulstilling af filteralarm			
Dip switch 8 anvendes til at nulstille filteralarmen. Flyt dip switch 8 til venstre i minimum 3 sekunder, og sæt den derefter tilbage til høre.			
Standard placering	Nulstil filteralarm		
∞	∞		

Betjening af enheden via knapper på indedelen

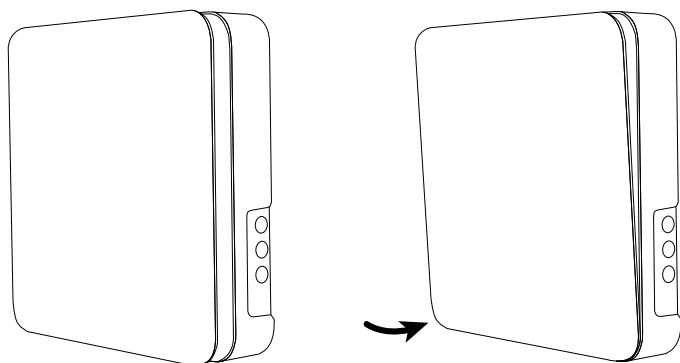
FUNKTION	
	<p>Indstil hastighed Trin I – II – III – OFF</p> <p>I: Lyser indikatoren, så kører enheden på hastighed I. I og II: Lyser indikator I og II, så kører enheden på hastighed II. I og II: Blinker indikator I og II, så kører enheden i forceret drift med udsugning på hastighed II. I, II og III: Lyser indikator I, II og III, så kører enheden på hastighed III. I, II og III: Blinker indikator I, II og III, så kører enheden enten i forceret drift efter aktivering af fugtsensoren på hastighed III eller så er party-mode eller efterløbstimeren aktiveret.</p>
Varmegenvindingsfunktion 	Enheden kører i 70 sekunder i indblæsningsfunktion og derefter 70 sekunder i udluftningsfunktion .
Ventilationsfunktion 	Enheden kører i ventilationstilstand - indblæsnings- eller udsugningsfunktion. Retningen afhænger af DIP-switch indstilling, se nærmere under afsnittet Indstillinger. DUKA Ventilation anbefaler her at udsugningsfunktion vælges.
Filteralarm	Filteralarmen vil lyse for hver 90. dag, når det er tid til at inspicere filtrene, hvilke enten skal renses eller skiftes. Se nærmere under afsnittet Vedligehold. Er flere enheder forbundet vil master enhedens indikator lyse konstant, mens den slave som skal tilses vil have en blinkende indikator. Filteralarmen kan nulstilles ved at følge vejledningen under afsnittet Vedligehold.
Alarm indikator	Indikatoren lyser eller blinker, når der opstår en fejl på enheden. Er enhederne forbundet med hinanden vil alle enhederne stoppe med at køre. Alarm indikatoren vil blinke på den defekte enhed og lyse på de andre enheder. I tilfælde hvor master enheden mister forbindelse til det valgte netværk i over 20 sekunder, vil alarm indikatoren blinke og enheden vil gå i standby. Slaverne vil signalere manglende forbindelse til master enheden og vil opstarte automatisk, når master enheden igen startes.
Master indikator	Kun master enheden vil lyse, når flere enheder er forbundne. Slave enhederne vil ikke have lys i deres indikator. Blinker en af slave enhedernes indikator, betyder det, at der ikke er forbindelse til master enheden.

Frontcoverets funktioner og betjeningspanel

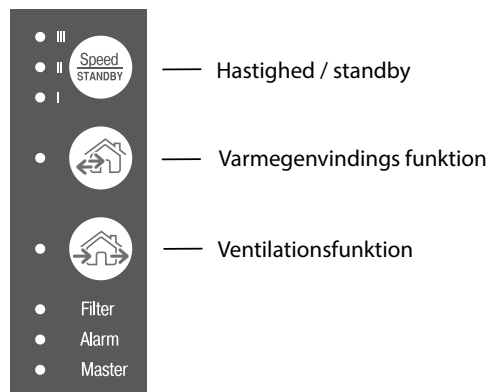
Ved at klikke bunden, toppen eller siden ind på enhedens frontcover, kan du bestemme indblæsningsretningen.

Bemærk: Enheden er mest effektiv når den er åben til alle sider.

OBS: Skal der af sikkerhedsmæssige årsager lukkes for luftgennemstrømningen, skal hele fronten lukkes og enheden slukkes perioden. Se mere under garantibestemmelser.

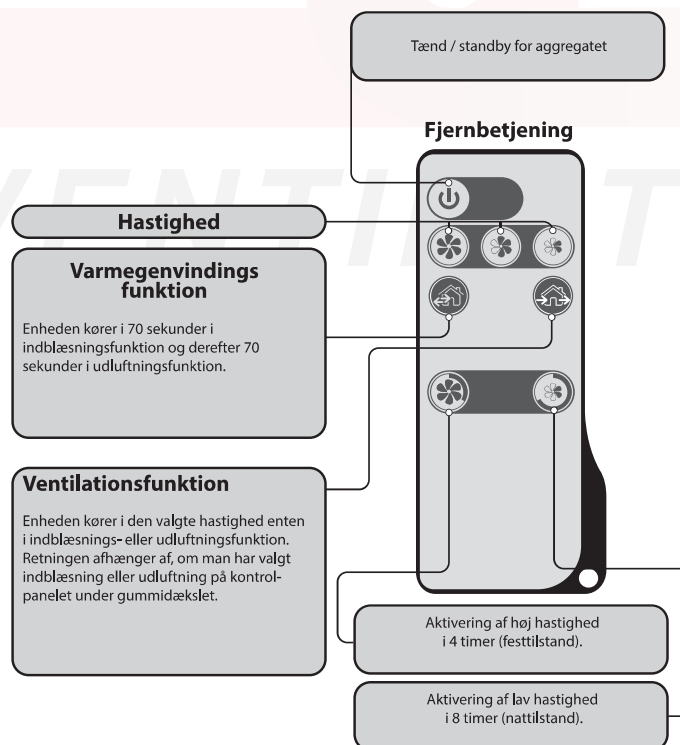
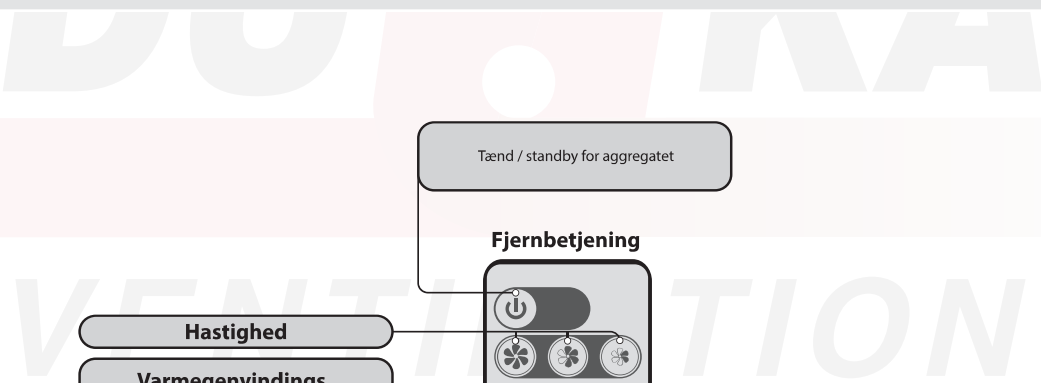


Eks. med enhedens bund trykket ind, så indblæsning er langs loftet.



Betjening af enheden med fjernbetjening

FUNKTION	
	Tænd eller standby Tænder eller sidder enheden i standby tilstand, med mindre at funktionen er deaktiveret via DIP-switch indstillinger, se nærmere under afsnittet Indstillinger.
	Hastighed Trin III - II - I
Varmegenvindingsfunktion 	Enheden kører i varmegenvindingsstilstand - 70 sekunder i indblæsningsfunktion og derefter 70 sekunder i udsugningsfunktion.
Ventilationsfunktion 	Enheden kører i ventilationstilstand - indblæsnings- eller udsugningsfunktion. Retningen afhænger af DIP-switch indstilling, se nærmere under afsnittet Indstillinger.
Timer-funktion 	<p> Festtilstand: Aktivering af hastighedstrin III i 4 timer.</p> <p>— Night mode: Aktivering af hastighedstrin I i 8 timer.</p> <p></p> <p>Efter endt tid vil enheden returnere til den tidligere valgte driftsindstilling. Funktionen deaktiveres tryk på en vilkårlig knap.</p>



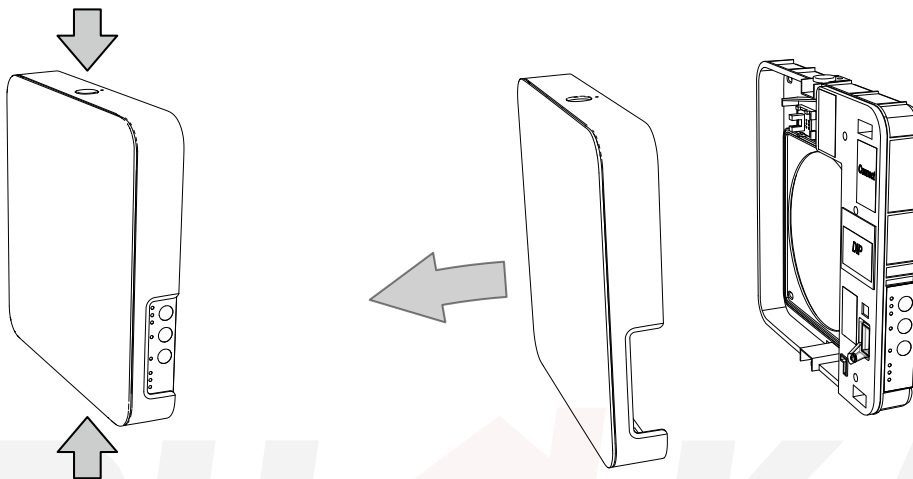


HUSK AT AFBRYD STRØMMEN TIL ENHEDEN INDEN DER FORETAGES VEDLIGEHOOLD!

En DUKA One enhed skal tilses og have foretaget vedligehold mindst hver 3. måned. Der kan forekomme forhold, hvorunder det er nødvendigt at tilse sin enhed oftere, ved for eksempel et støvet, beskidt eller fugtigt miljø.

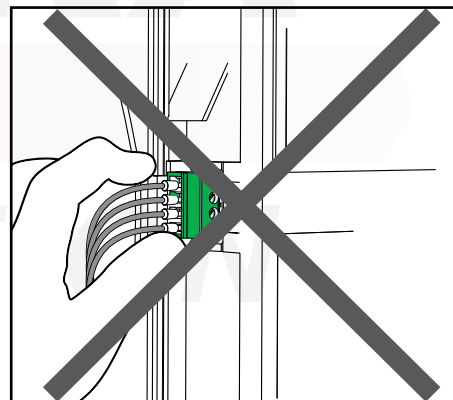
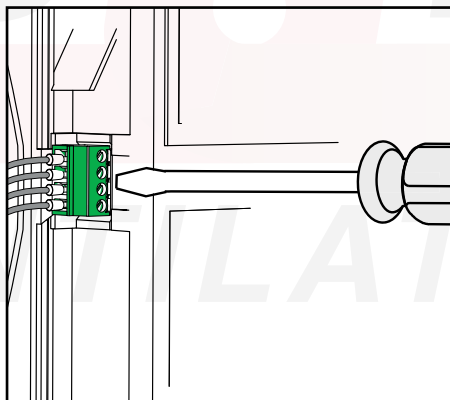
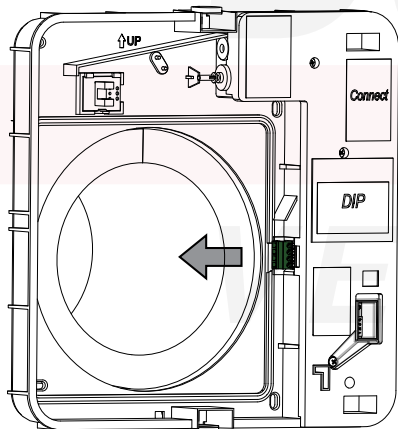
Under vedligehold skal kernen tages ud. Kernen rengøres mens lydæmper og filtrene skal rengøres eller skiftes.

1 - Demonter front coveret

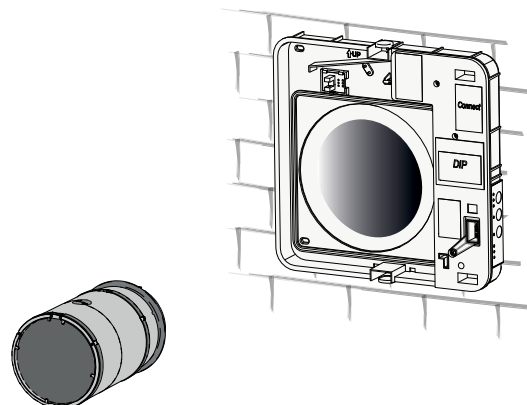
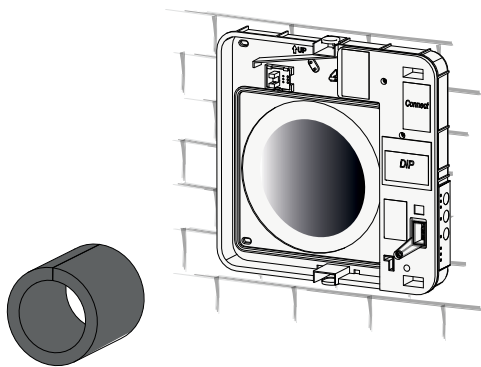


2 - Demonter kabelsko

Demontér forsigtigt kabelskoene fra elektronikdelen. Brug en flad skruetrækker til at løfte kabelskoene fri fra kabelmuffen. Træk ikke i ledningerne.



3 - Fjern kerne og lydæmper fra røret



4 - Rengør filtre, kerne og lyddæmper

Filtre

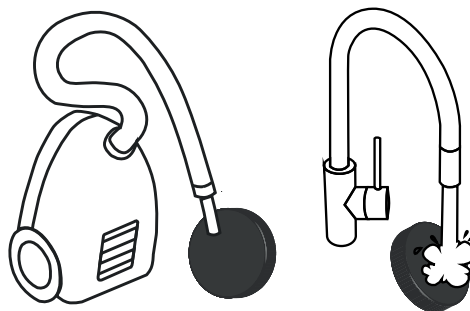
Filtrene tilses mindst hver 3. måned, hvor de skal renses eller udskiftes afhængigt af stand. Mindst 1 gang om året skal filtrene udskiftes med nye originale filtre fra DUKA Ventilation. Det kan forekomme, at enheden er installeret i et miljø, hvor der kræves et kortere interval imellem vedligehold end de minimumsforeskrevne 3 måneder. Dette kan for eksempel være i et støvet, beskidt eller fugtigt miljø.

Ved installationer, hvor der er risiko for skimmelsvamp, skal enheden rengøres særligt grundigt, så støv og eventuelle svampesporer fjernes helt. Det kan være nødvendigt at anvende specielt rensmiddel. Undlades dette vil garantien bortfalde på produktet.

Alt afhængigt af hvor tilstoppede eller slidte filtrene er kan disse vaskes eller støvsuges, dog maksimalt 3 gange.

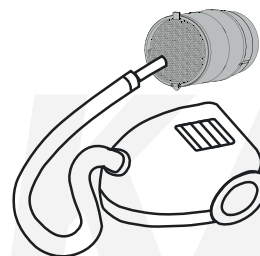
Lad filtrene tørre inden de igen monteres i enheden.

Nulstilling af filteralarmen sker ved flytte DIP switch 8 i ON position i mindst 3 sekunder og derefter til OFF.



Kerne

Organiske partikler fra enhedens omgivelser kan aflagres i den keramiske kerne eller på ventilatoren, det er derfor vigtigt også at rengøre disse dele. Dette gøres nemmest ved brug af støvsuger eller med trykluft. Ved brug af trykluft skal ventilatoren fikseres så den ikke roterer ukontrolleret.



Lyddæmper

Lyddæmperen skal rengøres ved enten at støvsuge eller vaske den forsigtigt. Lad lyddæmperen tørre inden den igen monteres i enheden.

Rørføring

Rengør rørføringen med en fugtig klud og mildt rengøringsmiddel. Her kan DUKA Clean anvendes.

Lad rørføringen tørre inden kerne, motor og lyddæmper monteres igen.

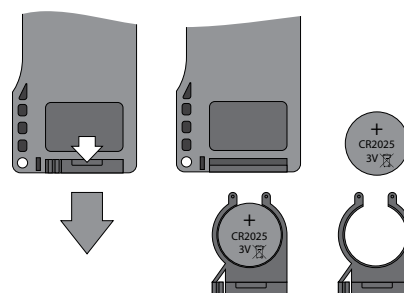
Vare	Vare nr.	DB nr.	VVS nr.
Filtersæt Ø100 - 1 sæt á 2 stk.	350045	1850327	358889810
DUKA Clean	411858	2166265	358889905

Fjernbetjening

Efter længere tids drift kan det være nødvendigt at skifte batteriet i fjernbetjeningen.

Træk batteriskuffen ud af fjernbetjeningen for at skifte batteriet og indsætte det nye batteri.

Batteritype: CR 2025



Fejl og problemløsning

PROBLEM	MULIGE FEJL	FEJL AFHJÆLPNING
Enheden starter ikke	Strømmen er ikke tilsluttet	<ul style="list-style-type: none"> • Tjek at der er tilsluttet strøm til enheden og at der er tændt for kontakten. Alternativt sikre at enheden ikke er tilsluttet forkert
	Motoren er blokeret, eller ventilatoren møder modstand	<ul style="list-style-type: none"> • Sluk enheden • Tilsé om der er motoren er blokeret • Rens ventilator bladene. Tænd enheden
Automatisk afbryder slår til	Kortslutning af det elektriske netværk	<ul style="list-style-type: none"> • Sluk for enheden • Kontakt forhandler
Lav temperatur på indblæsningsluft	Filtrene er tilstoppede	Rens eller udskift filtre
	Den keramiske kerne er tiliset	<ul style="list-style-type: none"> • Kontroller den keramiske kerne for tilisning • Sluk for enheden, tag kernen ud og lad isen smelte.
Lav luft gennemstrømning	Enheden står på laveste trin	Vælg højere hastighedstrin
	Filtre, ventilator eller den keramiske kerne er tilstoppet	<ul style="list-style-type: none"> • Rens eller skift filtre • Rens ventilator og keramisk kerne
Højt lydniveau eller vibrationer	Ventilatoren er tilsmudset	Rens ventilator
	Løse skruer	Efterspænd skruer
Knappen for filteralarm lyser stadig efter filterrens/skift	Nulstilling af filteralarm er ikke foretaget iht. vejledningen.	Se afsnittet Vedligehold
Enheden kører på fuld styrke, alle hastighedsdioder blinker og reagerer ikke på eksterne signaler	Fugtstyringen i DUKA One enheden er slået til og aktiveret	Sluk for DUKA One og indstil fugtniveauet eller slå det fra via DIP switch indstillinger. Se afsnit Indstillinger.

DUKA

VENTILATION

DU  **KA**
VENTILATION

dukaventilation.dk