

Brugermanual

DUKA One S4

Ventilationsenhed med varmegenvinding

Indhold

Information og Sikkerhed	3
Garantibestemmelser	4
Indhold i kassen	4
Teknisk Information	5
Opbygning	5
Dimensioner	6
Montage	7
El tilslutning	11
Sammenkobling af enheder	12
Indstillinger	13
Betjening	14
Indblæsningsflow, frontcoverets funktioner og betjeningspanel	14
Vedligehold	16
Fejl og problemløsning	18

Information og Sikkerhed

Transport og opbevaring

- Enheden skal beskyttes mod stød, slag samt vejriforhold under transport.
- Opbevaring af enheden skal forekomme i den originale emballage i et tørt og ventileret rum med temperatur fra 5 °C til 40 °C.
- Opbevaringsrummet må ikke indeholde aggressive eller kemiske dampe eller gasser.
- Udsæt ikke den opbevarede enhed for tryk eller anden form for belastning.

Anvendelse

- Brug kun enheden til rumventilation. Tilslut ikke tørretumbler eller lignende udstyr til enheden.
- Enhedens formål er at skabe grundventilation i boligen.
- Enheden må kun slukkes i forbindelse med krav fra myndighederne eller af sikkerhedsmæssige årsager - for eksempel ved brand eller lignende.
- Enheden kan ikke benyttes som varmekilde.
- Enheden kan ikke benyttes som affugter.
- Hold eksplosivt og/eller let antændeligt støv/damp/væske væk fra enheden.
- Luften til ventilationsenheden må ikke indeholde fordampning af kemikalier, groft støv, sod, olie, klæbende substanser, fiberrigt materiale, patogener eller andre skadelige stoffer.
- Bloker ikke enhedens kanal, når enheden er i drift.
- Lad ikke luftstrømme fra enheden have retning mod åbne flammer eller lignende.

Inden montering

- Læs og forstå brugermanualen inden montering og ibrugtagning af enheden.
- Gennemgå produktet for skader på ventilator, kerne, front cover, elektronikdel og udvendig skærm. Der må ikke forekomme fremmedlegemer da dette kan beskadige enheden.
- Gem quickguiden, så du altid hurtigt og nemt kan tilgå den nyeste manual via QR koden.
- I tilfælde at enheden skifter ejer, videregiv da quickguiden.

Montage

- Enheden er til montering i facadevæg.
- Pak enheden forsigtigt ud.
- Ved montering og installation af enheden skal alle gældende bygnings-, elektriske-, og tekniske standarder følges.
- Følg alle elektriske sikkerhedsregler ved installation af enheden. Se mere hos sikkerhedsstyrelsen på www.sik.dk
- Bliver nogle af ledningerne til enheden beskadiget, skal de udskiftes efter gældende regler. Se mere hos sikkerhedsstyrelsen på www.sik.dk
- Enheden må ikke udsættes for tryk. Deformering af enheden kan resultere i blokering af motoren og overdreven støj.

Betjening

- Afbryd strømmen til enheden før montering, servicering, vedligehold og reparation. Filterskift undtaget, se afsnit omkring vedligehold.
- Brug ikke enheden udenfor den specifikke angivne temperaturskala.
- Betjen og servicer ikke enheden, styring eller fjembetjening med våde hænder eller bare fødder, da det kan give elektrisk stød.
- Lad ikke børn betjene enheden. Børn skal holdes under opsyn så de ikke leger med enheden.
- Forkert brug af enheden eller uautoriseret modifikationer er ikke tilladt.
- Enheden bør ikke betjenes af personer med nedsatte fysiske, sensoriske eller mentale evner eller manglende erfaring og viden medmindre de er under opsyn eller har modtaget instruktioner om brugen af enheden af en person, der er ansvarlig for deres sikkerhed.

Rengøring

- Vask ikke enheden i vand.
- Beskyt de elektriske dele mod vand.

Garantibestemmelser

DUKA Ventilation giver 24 måneders reklamationsret fra købsdatoen jf. købeloven. Herudover tilbyder DUKA Ventilation yderligere 12 måneders garanti, såfremt at alle beskrevne krav vedrørende transport, opbevaring, anvendelse, montage, betjening, vedligehold og garantibestemmelser er overholdt.

For at garantien kan opretholdes, skal det kunne dokumenteres, at filtrene er skiftet mindst en gang pr. år med DUKA Ventilations original filtre. Gem derfor kvitteringerne for disse køb.

Bemærk: Afhængigt af miljøet kan det være nødvendigt at skifte filtrene oftere.

Enhedens formål er at skabe grundventilation i boligen.

Enheden må kun slukkes i forbindelse med krav fra myndighederne eller af sikkerhedsmæssige årsager, for eksempel ved brand eller lignende.

Er enheden installeret, hvor der er risiko for skimmelsvamp, skal enheden rengøres særlig grundigt, så støv og svampesporer fjernes. Det kan være nødvendigt at anvende specielt rensmiddel. Unnlades dette bortfalder garantien.

Garantien dækker IKKE:

- Det periodiske vedligeholdelse.
- Enhedens opsætning, indstilling og afmontering.

Garantien bortfalder hvis:

- Information vedrørende transport, opbevaring, anvendelse, montage, betjening, vedligehold og garantibestemmelser ikke er overholdt.
- Enheden bliver anvendt eller er placeret i vådrum eller omgivelser, som den ikke er designet til.
- Enheden har været slukket, uden krav om blokering af luft udefra af myndighederne.
- Der er skader som skyldes påvirkning fra skimmelsvamp.
- Der er påført synlige skader på enheden.
- Enheden er tilsluttet et andet type elnetværk end beskrevet i manualen.
- Der sker skader grundet variationer af spænding i elnettet.
- Der er benyttet uoriginale filtre i enheden.
- Der er tilføjet eller fjernet tekniske komponenter i enheden.
- Der er fortaget uautoriserede reparationer af enheden.
- Der er fejl på enheden som skyldes force majeure (lynnedslag, brand, oversvømmelse, jordskælv osv.).
- Der ikke kan fremvises kvittering på købet.
- Garantien er udløbet.

Ved reklamation bedes du udfylde vores online reklamationsformular på: www.dukaventilation.dk/reklamation

DUKA Ventilation kan ikke gøres ansvarlig for garantiforpligtelser, der er udført uden at være aftalt med DUKA Ventilation på forhånd.

For øvrige forhold henvises til Vink Plasts Generelle Salgs- og Leveringsbetingelser. Den seneste version kan altid findes på vores hjemmeside: www.dukaventilation.dk

Indhold i kassen

- Front cover og elektronikdel (samlet komponent)
- Lyddæmper
- 500 mm rør
- Montageskabelon
- Stormskærm og drypplade
- Kerne og motor (samlet komponent)
- Monteringskit
- Fjernbetjening

Teknisk Information

Enheden er designet til brug indendørs i temperaturer fra 1 °C til 40 °C og en relativ luftfugtighed på op til 80 %.

Til- og fraluften skal være mellem -15 til 40 °C.

Enheden skal køre kontinuerligt.

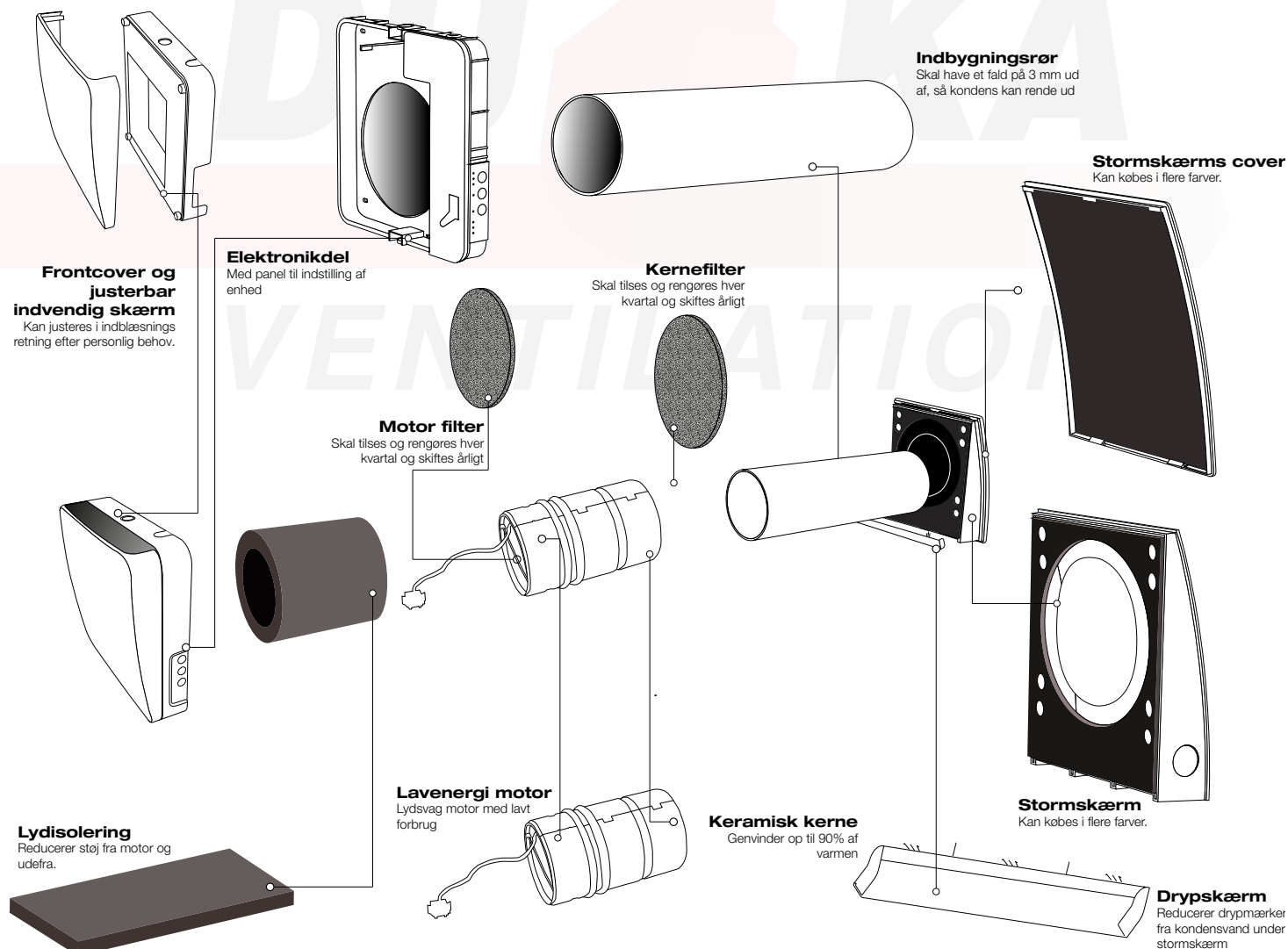
Elektrisk apparat klassificering: Klasse II

IP klassificering: IP 24

Enheden er under konstant udvikling, og derfor kan der forekomme små variationer i de tekniske data samt brugermanualen. Den seneste dokumentation kan altid findes ved brug af QR koden på den medfølgende Quick Guide eller på www.dukaventilation.dk

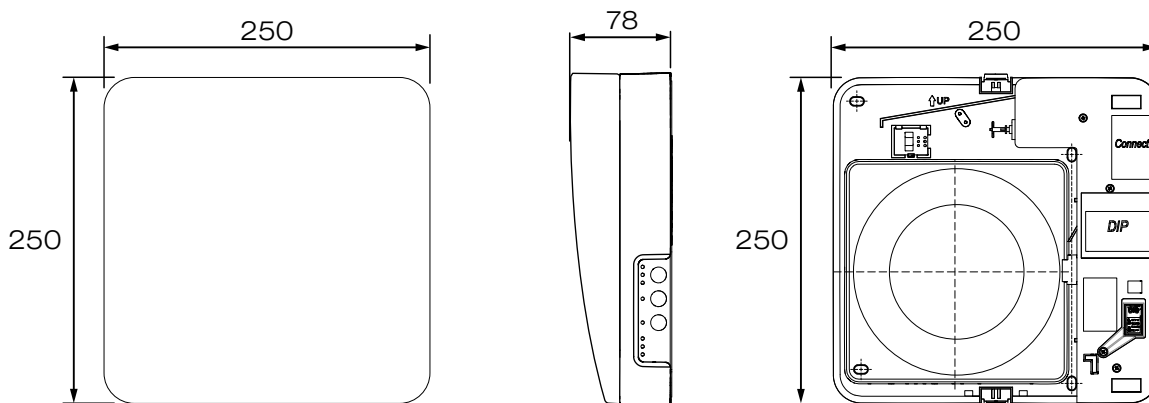
Opbygning

DUKA One enheden består af front cover, elektronikdel, kerne hvor den keramisk veksler og motor er placeret, lyd-dæmper, filtre, drypplade, stormskærm samt murgennemføring. På indvendig side sidder elektronikdelen med front cover. I væggen sidder murgennemføringen hvori kernen og lyd-dæmperen er placeret. Filtrene sidder i hver ende af kernen, hvor de filtrerer den gennemstrømmende luft for støv og andre partikler. På udvendig side sidder stormskærmen som beskytter enheden imod vind og regn.

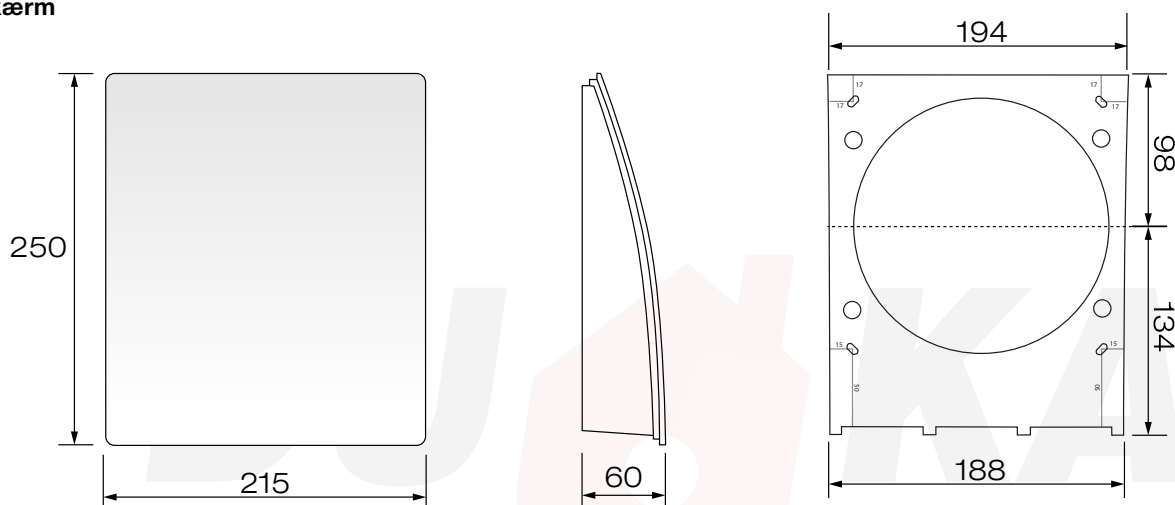


Dimensioner

Indedel



Stormskærm

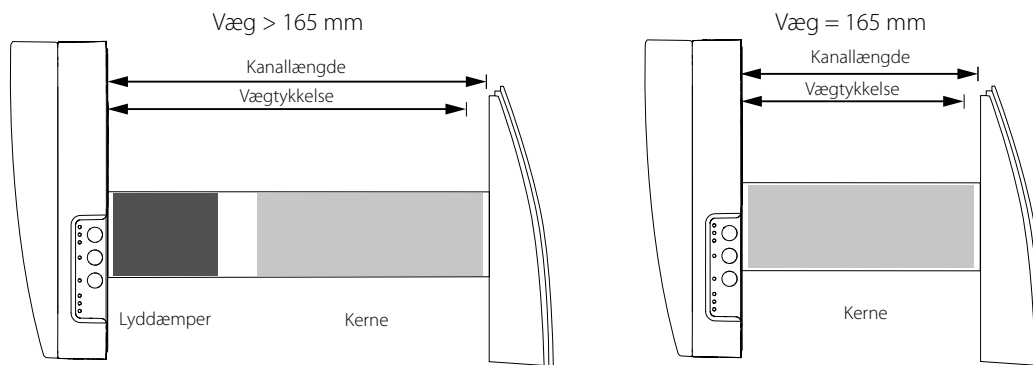


Minimumsvægtykkelse til montage af DUKA One S4

Er vægtykkelsen under minimumskravet anbefales det at købe DUKA One Afstandsstykke.

Placering af kernen i forhold til vægtykkelsen:

	DUKA One S4
Hul diameter (til montering)	110-125 mm
Længde på keramisk kerne og motor	165 mm
Mindst mulig vægtykkelse	165 mm



Montage

1 - Bestem placering og bor hul gennem væggen.

Inden placering af enheden skal der tages forbehold for minimumsafstande til sidevæg, loft og vinduer. Minimumsafstande fremgår af tegningen.

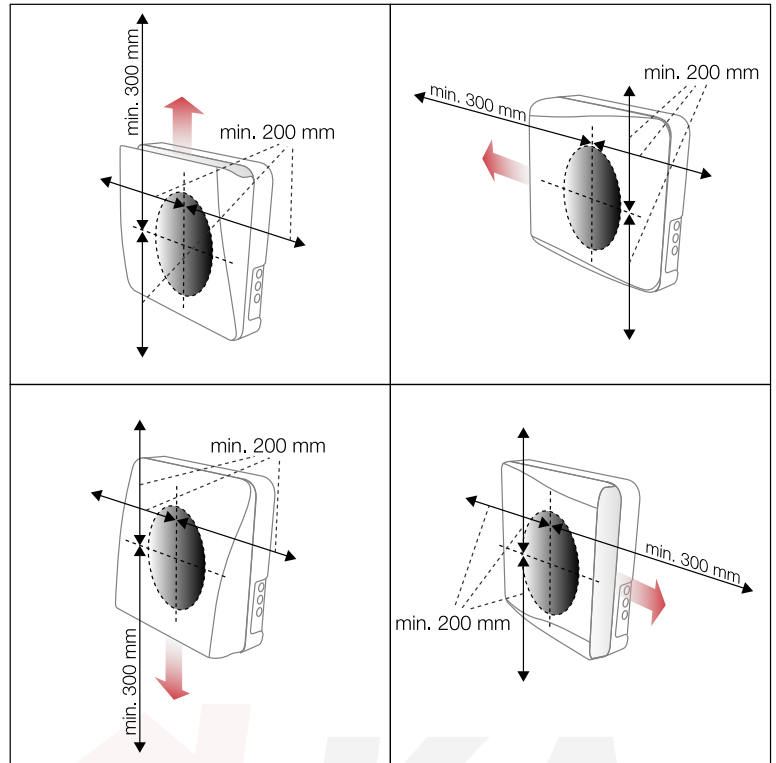
Målene er fra centerhul.

De mulige luftretnings-flow for den indvendig skærm er op, ned, højre og venstre.

Der skal være minimum 300 mm fri afstand fra centerhul i den valgte retning til nærmeste væg, loft eller vindue. Til de øvrige sider skal der være minimum 200 mm fra centerhul til nærmeste væg, loft eller vindue.

Husk også at tage højde for strømforsyning til enheden ved valg af placering.

Ved kælder montage anbefales det, at DUKA One enheden placeres, så der er mindst 0,3 - 0,5 m fra underside af stormskærm til terræn.

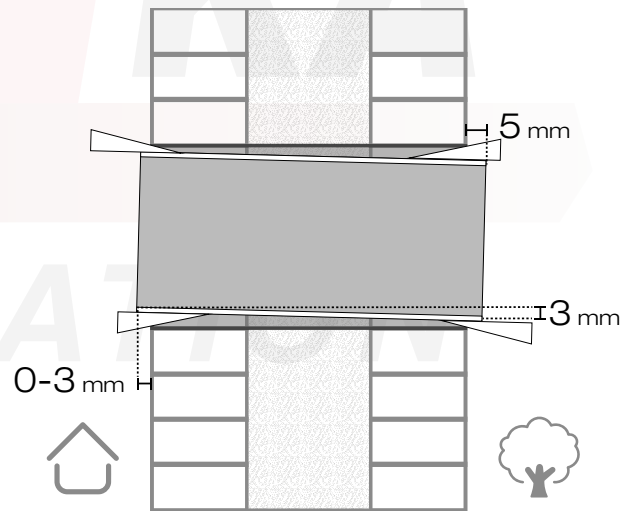


2 - Placer røret i hullet og tilpas længden til væggen tykkelse.

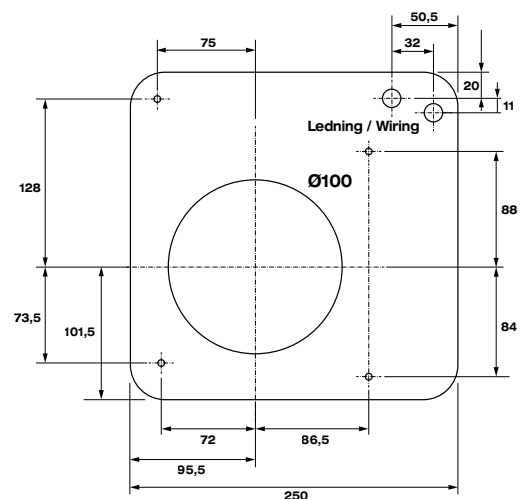
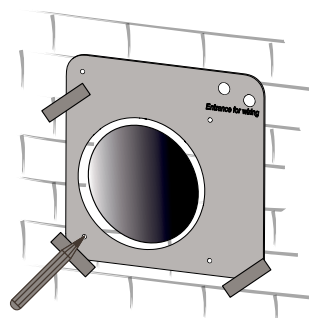
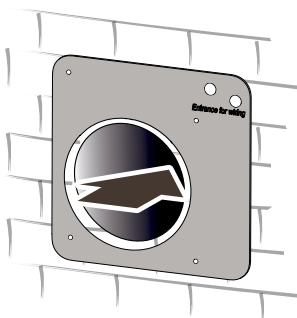
Det er vigtigt at røret installeres med det forskrevne fald på 3 mm, da det sikrer at eventuelt kondensvand løber væk fra de elektriske komponenter i enheden og ud til stormskærmen.

For nem installation anbefales det at benytte de medfølgende polystyrenkiler.

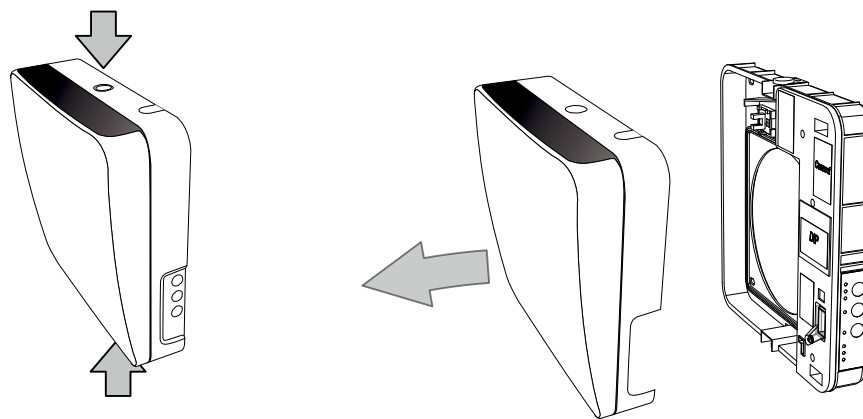
Røret må maksimalt stikke 3 mm ud på indvendig side og 5 mm på udvendig side.



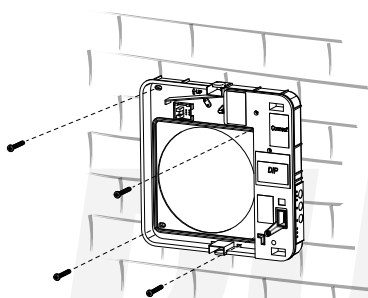
3 - Benyt den medfølgende skabelon for nem afmærkning af nødvendige borehuller til montage og indgang til skjult kabelføring.



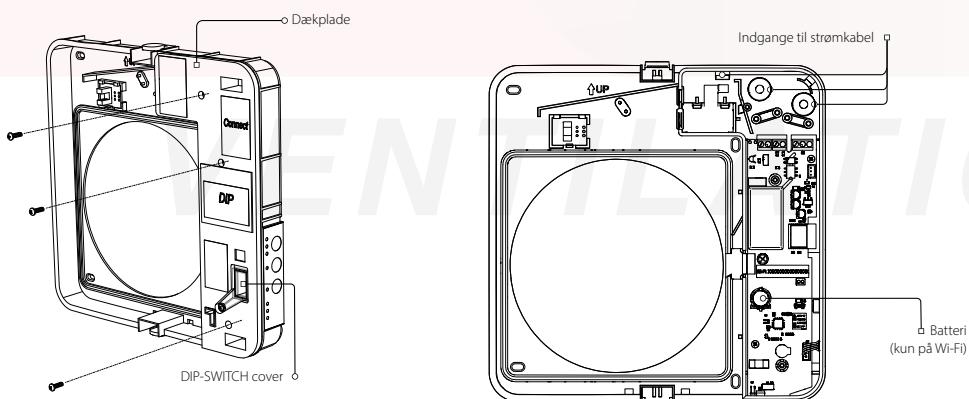
4 - Demonter front coveret ved at trykke på knapperne på toppen og bunden.



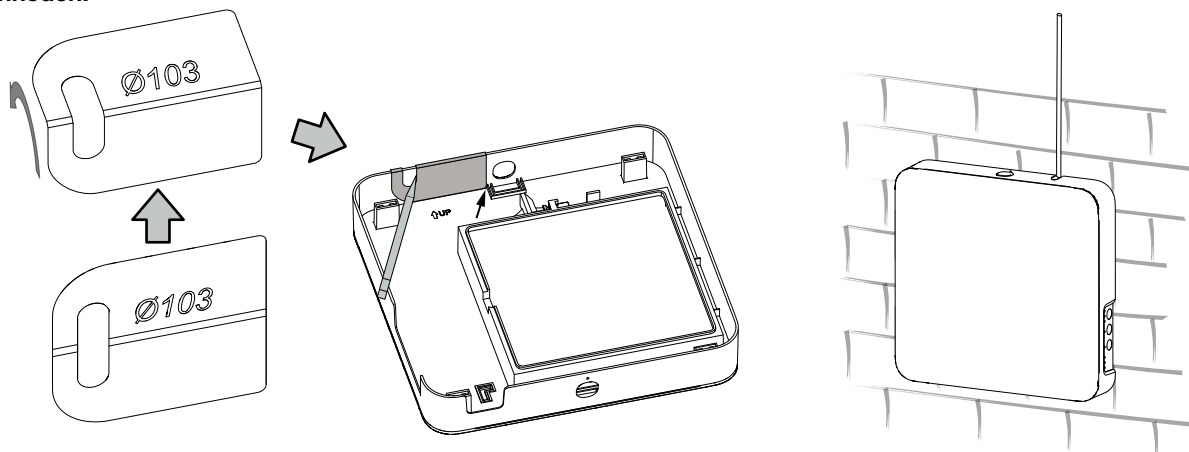
5 - Monter elektronikdelen med de medfølgende skruer og demonter venstre dækplade.



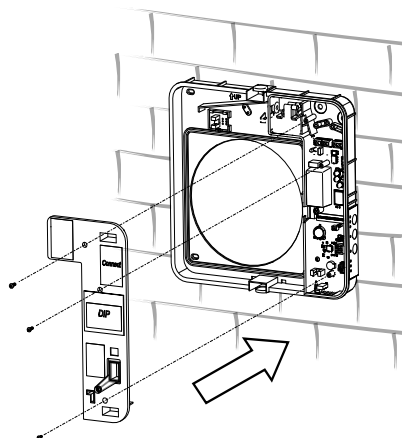
6 - Tilslut kablerne i henhold til el diagrammet og før dem som vist nedenfor. Husk af aflaste kablerne med kabelklemmerne.



Skal der laves ledningsføring med indgang fra enhedens top, skal den medfølgende skabelon som findes i midten af monteringskabelon, bruges til at markere indhakked. Bor eller skær indhakked ud så coveret nemt kan monteres og afmonteres på enheden.



7 - Efter tilslutning af enhedens strømforsyning, monter dækpladen.

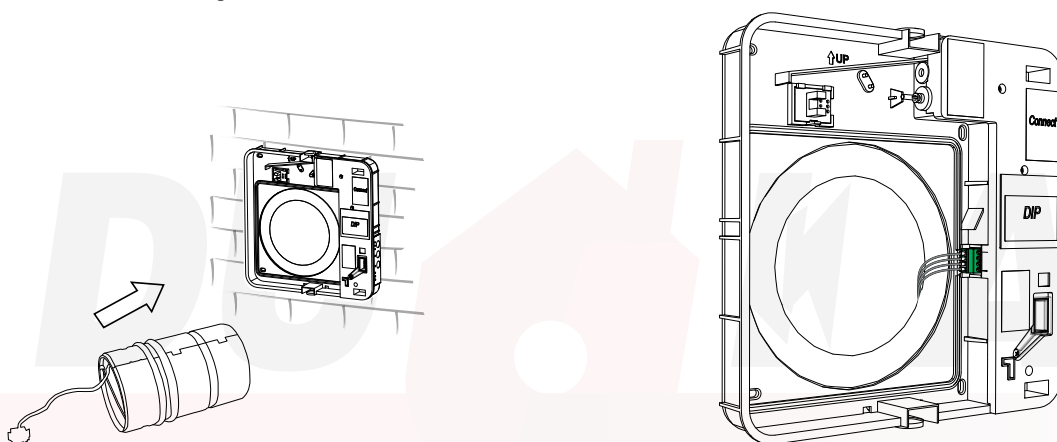


8 - Placer kernen i røret

Placer kernen i røret og skub derefter motoren ind. Anbefalet afstand mellem kerne og motor er 60 mm for optimal varmegenvindingsgrad.

Se placering af delene under afsnittet: Dimensioner

Tilslut motoren til elektronikdelen med det grønne stik.

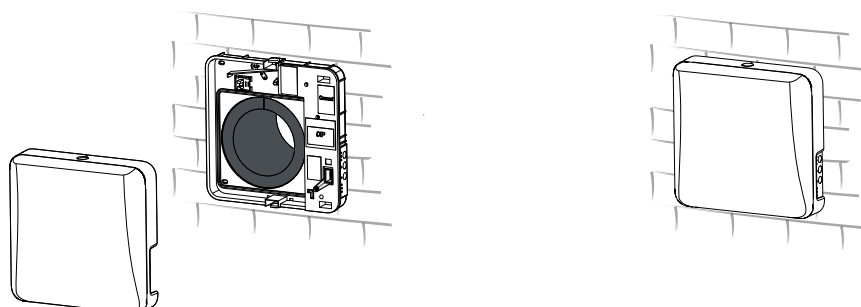


9 - Placer lydæmperen i røret

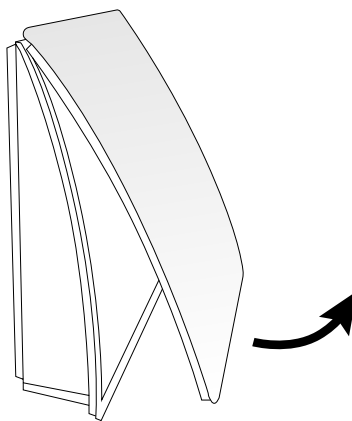
Placer lydæmperen i røret og rul den så den passer til rørdiameteren. Afkort lydæmperen så den passer til murtykkelsen med kernen i røret mod udvendig side. Lydæmperen installeres løst, så den kan tages ud under vedligeholdelse af enheden.



10 - Monter front cover

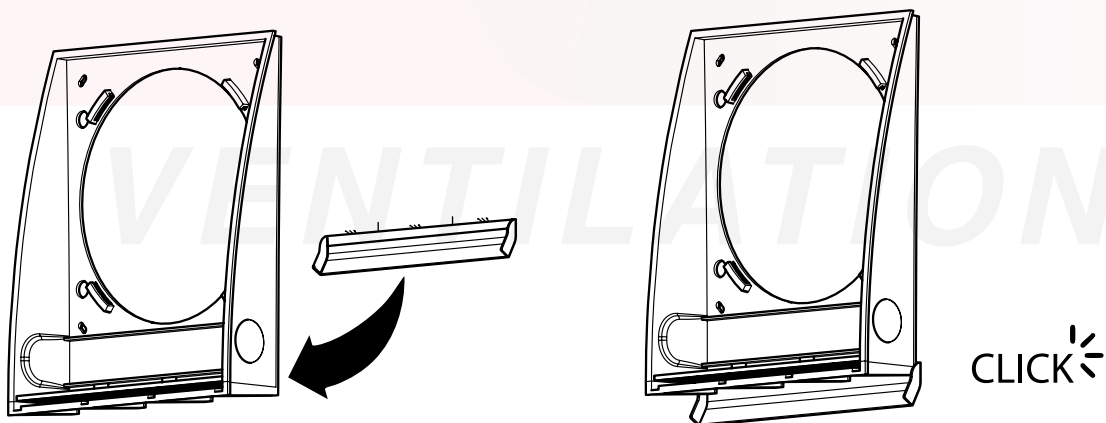
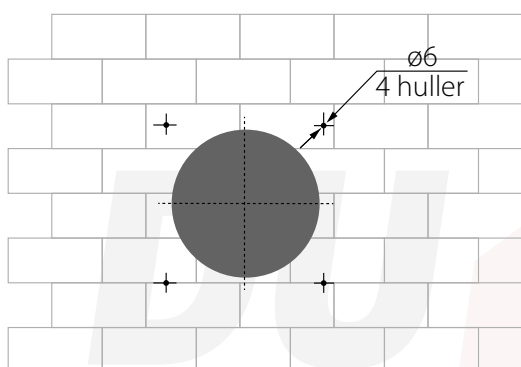


11 - Fjern coveret på stormskærmen inden montage

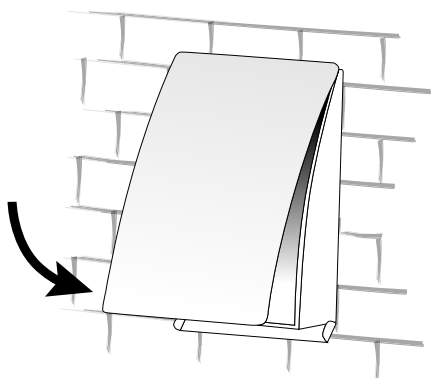


Monter stormskærm og drypplade

Den medfølgende drypplade skal klikkes fast på bagsiden af stormskærmen. Dryppladen sørger for at lede kondensvand væk fra muren.



13 - Monter cover på stormskærmen



El tilslutning



ALLE ELTILSLUTNINGER SKAL UDFØRES AF EN AUTORISERET ELEKTRIKER. TILSLUTNINGER SOM ER MODIFICERET ELLER ULOVLIGE MEDFØRER, AT GARANTIE PÅ PRODUKTET BORTFALDER.

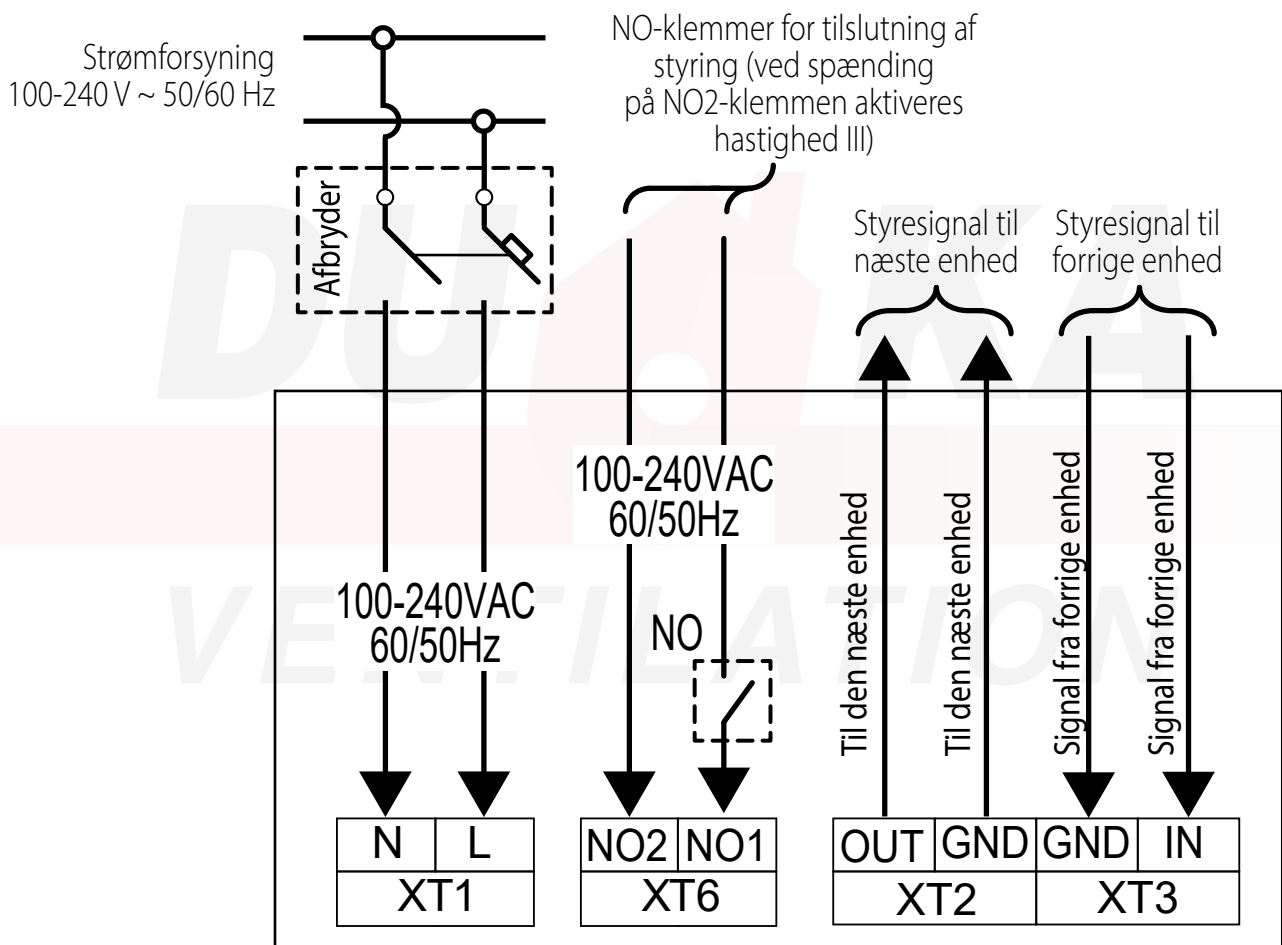
BEMÆRK: DET ER IKKE LOVLIGT SOM PRIVATPERSON SELV AT STÅ FOR DEN FASTE INSTALLATION. SE MERE HOS SIKKERHEDSSTYRELSEN PÅ WWW.SIK.DK

Enheden skal tilsluttes en enkeltfaset AC 100-230 v / 50-60 Hz strømforsyning.

Enheden skal tilsluttes til elnettet via terminalen på printkortet i henhold til nedenstående el diagram.

Det er muligt at tilslutte en ekstern NO-kontakt til enheden. Når kredsen lukkes vil enheden opstarte drift på trin III og når kredsen igen bliver brudt, vil enheden returnere til den tidligere hastighedsindstilling.

Enheden er også kompatibel med analog sensor med udgangssignal på 0-10 V.



Sammenkobling af enheder

Ved sammenkobling af enheder i et master/slave forhold opnås synkron drift og balanceret ventilation i boligen.

Det anbefales at der benyttes 0,25 mm² kabel til sammenkoblingen og at kabelføringen ikke overgår 200 meter mellem enheder.

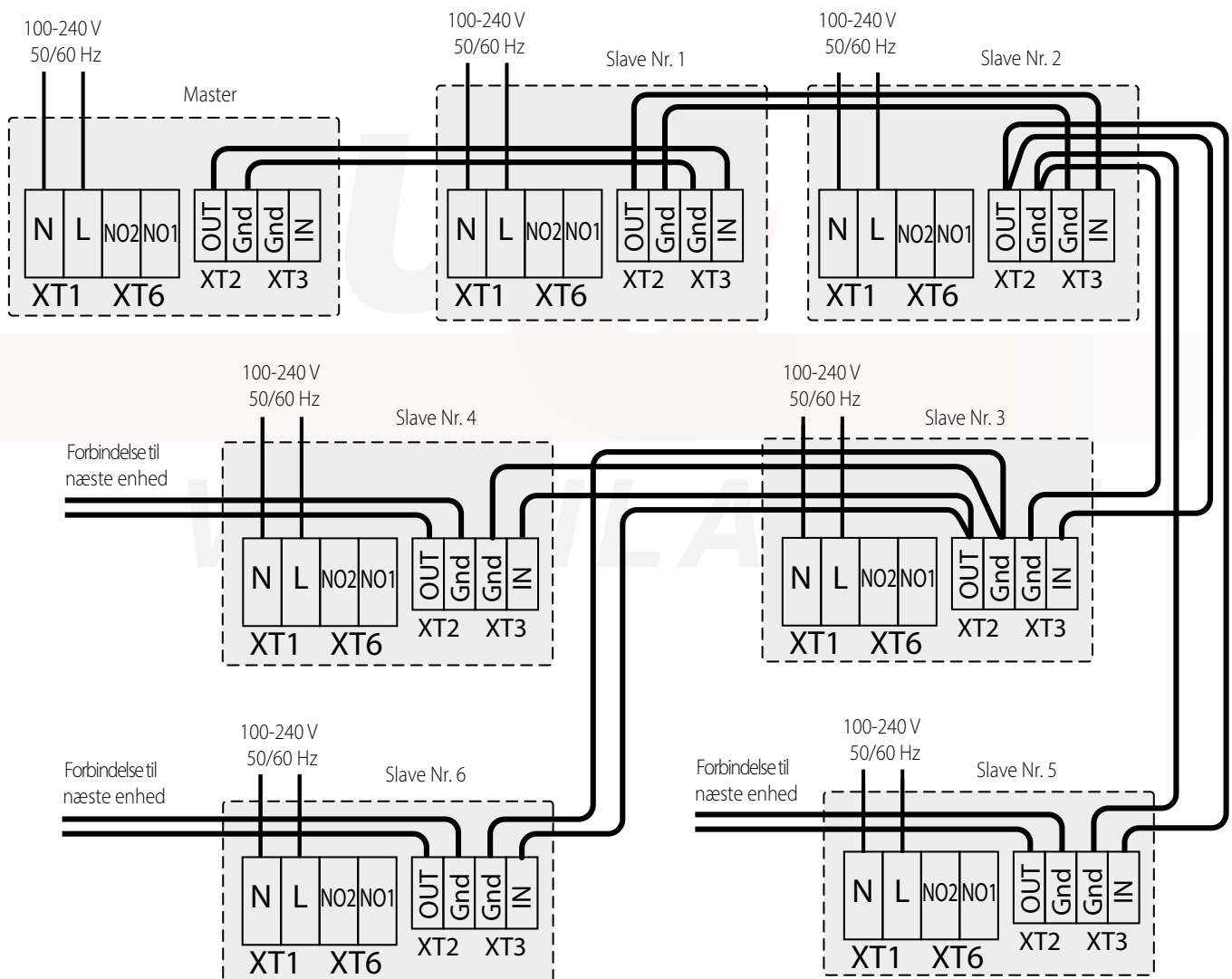
Det er ikke muligt at have flere master enheder i samme forbindelse. Enhederne skal forbindes i henhold til nedenstående el diagrammer.

For sammenkoblede enheder vil det kun være master enheden som kan styres via fjernbetjening eller på elektronikdelen. Slave enheder vil kun reagere på det signal, de modtager fra masteren og ignorerer andre signaler.

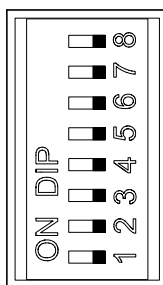
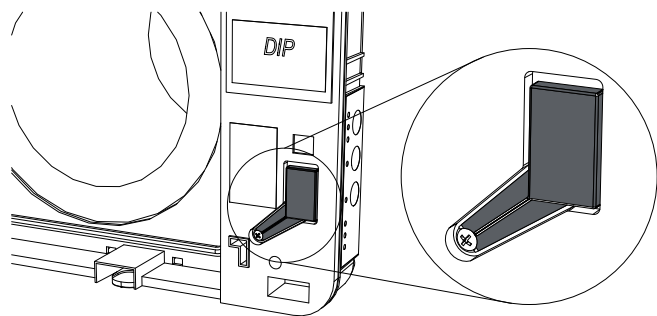
Ved sammenkobling af flere enheder i et master / slave forhold, skal masterens XT2 terminal tilsluttes slavens XT3 terminal.

Det samme gør sig gældende for efterfølgende enheder i serien. Det er kun muligt at have en master enhed ved sammenkobling af flere enheder. Den er defineret ved at denne ikke har en tilslutning til terminal XT3.

El diagram for mulig sammenkobling af enheder



Indstillinger



Inden opstart af DUKA One enheden skal enhedens driftsindstillinger tilpasses ens behov. Dette gøres via DIP-switchene placeret under DIP-switch coveret.

Indstilling af standby

	↕	ON - Enheden kan ikke slukkes og vil drifte på trin I i standby tilstand.
	↕	OFF - Enheden kan slukkes og sættes i standby tilstand.

Anvendes hvis det ikke ønskes at enheden skal kunne sættes i standby tilstand. Det vil kun være muligt at skifte mellem trin I, II og III på elektronikdelen og med fjernbetjening.

Indstilling af enhedens retning

	↔	OFF - Enheden vil opstarte drift med udsugning og vil udsuge luft i ventilationstilstand.
	↔	ON - Enheden vil opstarte drift med indblæsning og vil indblæse luft i ventilationstilstand.

Anvendes flere enheder anbefales det at indstille enhederne parvis. Sæt halvdelen af enhederne til "ON" og den anden halvdel til "OFF". Denne indstilling sikrer balanceret ventilation.

Indstilling af fugtsensor

	5	Fra - 0%		5	40%		5	50%		5	60%		5	70%		5	80%
	4			4			4			4			4			4	
	3			3			3			3			3			3	

Når fugtniveauet overstiger det valgte fugtniveau vil enheden skifte til forceret drift på trin III. Når fugtniveauet igen er under det indstillede niveau vil enheden returnere til den forrige driftsindstilling.



Indstilling af efterløb

	7	OFF -		7	OFF -		7	OFF -
	6	0 MIN		6	15 min		6	5 min
	6	OFF -		6	OFF -		6	OFF -

Efterløbstid anvendes sammen med fugtsensoren. Når fugtsensoren aktiveres og den øgede ventilation sænker fugtniveauet til det valgte niveau vil enhedens efterløbstimer aktiveres på det valgte tidsinterval. Når efterløbstiden er udløbet vil enheden returnere til den forrige driftsindstilling.

	∞	ON - Filter nulstilling (sættes tilbage på Standard position / Off efter 3 sekunder)
	∞	Off - Standard position / Off.

Betjening af enheden via knapper på indedelen

FUNKTION	
	<p>Indstil hastighed trin I – II – III – standby</p> <p>I : Lys - Trin I er aktiv. Blink - Nat tilstand er aktiv.</p> <p>I og II : Lys - Trin II er aktiv.</p> <p>I, II og III : Lys - Trin III er aktiv.</p> <p>Blinker alle tre indikatorer kan det skyldes følgende: Timeren for party tilstand er aktiveret, den indbyggede fugtsensor er aktiveret eller en tilsluttet ekstern sensor er aktiveret.</p> <p>Ved blink i skiftevis diode I, II og III er ugeplan aktiveret for enheden.</p> <p>Ved sammenkobling af enheder i master/slave forhold, er hastigheden styret af master enheden.</p>
<p>Varmegenvindings funktion</p> 	<p>Enheden kører i varmegenvindingstilstand - 70 sekunder i indblæsningsfunktion og derefter 70 sekunder i udsugningsfunktion.</p>
<p>Ventilations funktion</p> 	<p>Enheden kører i ventilationstilstand - indblæsnings- eller udsugningsfunktion. Retningen afhænger af DIP-switch indstilling, se nærmere under afsnittet Indstillinger.</p>
<p>Filteralarm</p>	<p>Filteralarmen vil lyse for hver 90. dag, når det er tid til at inspicere filtrene, hvilke enten skal renses eller skiftes. Se nærmere under afsnittet Vedligehold.</p> <p>Er flere enheder forbundet vil master enhedens indikator lyse konstant, mens den slave som skal tilses vil have en blinkende indikator.</p> <p>Filteralarmen kan nulstilles ved at følge vejledningen under afsnittet Vedligehold.</p>
<p>Alarm indikator</p>	<p>Indikatoren lyser eller blinker, når der opstår en fejl på enheden. Er enhederne forbundet med hinanden vil alle enhederne stoppe med at køre. Alarm indikatoren vil blinke på den defekte enhed og lyse på de andre enheder.</p> <p>I tilfælde hvor master enheden mister forbindelse til det valgte netværk i over 20 sekunder, vil alarm indikatoren blinke og enheden vil gå i standby. Slaverne vil signalere manglende forbindelse til master enheden og vil opstarte automatisk, når master enheden igen startes.</p>
<p>Master indikator</p>	<p>Kun master enheden vil lyse, når flere enheder er forbundne. Slave enhederne vil ikke have lys i deres indikator. Blinker en af slave enhedernes indikator, betyder det, at der ikke er forbindelse til master enheden.</p>

Indblæsningsflow, frontcoverets funktioner og betjeningspanel

Indblæsnings-flow coveret afmonteres ved at trække det lige ud fra frontcoveret.

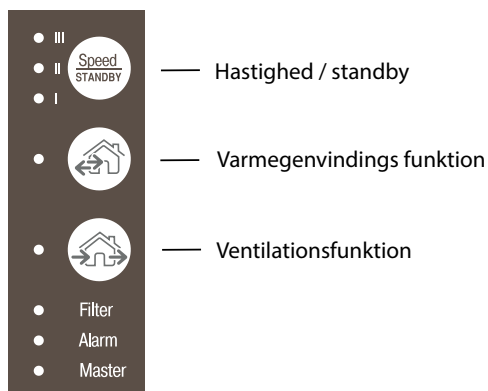
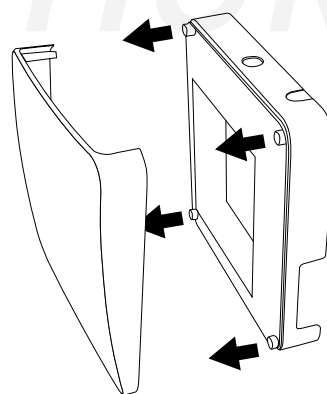
Drej derefter indblæsnings-flow coveret til den ønskede indblæsningsretning: op, ned, højre eller venstre.

Monter indblæsnings-flow coveret igen ved at:

1. placere de fire monteringsben i de fire huller på frontcoveret.
2. trykke cover og frontcover sammen, indtil det sidder fast

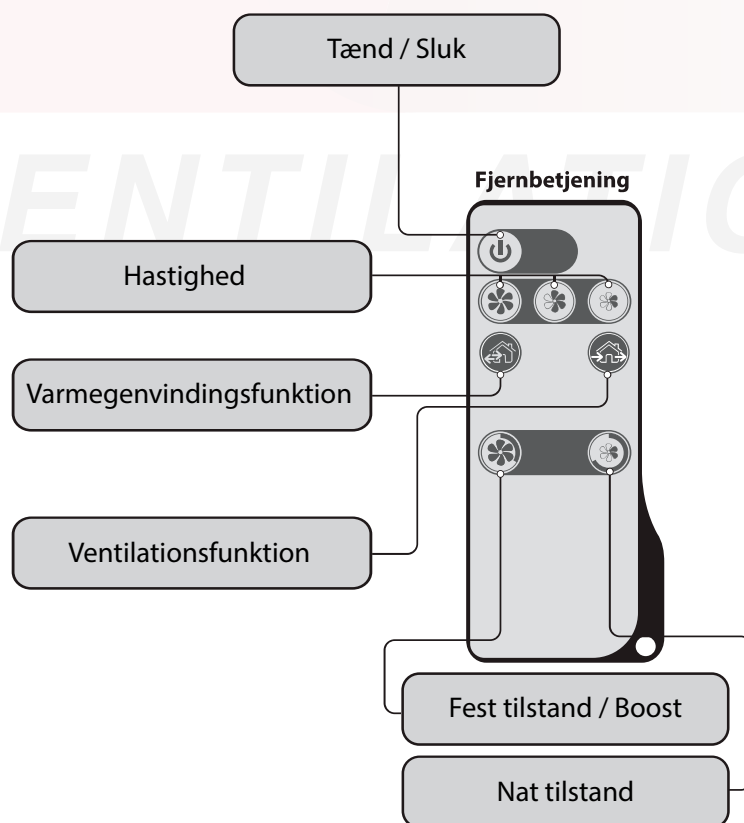
Anbefaling: DUKA Ventilation anbefaler at vende indblæsningen opad, hvis der er mere end 300 mm fra centerhul til loft.

OBS: Se minimumsafstande på side 7.



Betjening af enheden med fjernbetjening

FUNKTION	
	Tænd eller standby Tænder eller sidder enheden i standby tilstand, med mindre at funktionen er deaktiveret via DIP-switch indstillinger, se nærmere under afsnittet Indstillinger.
	Hastighed Trin III - II - I
Varmegenvindingsfunktion 	Enheden kører i varmegenvindingsstilstand - 70 sekunder i indblæsningsfunktion og derefter 70 sekunder i udsugningsfunktion.
Ventilationsfunktion 	Enheden kører i ventilationstilstand - indblæsnings- eller udsugningsfunktion. Retningen afhænger af DIP-switch indstilling, se nærmere under afsnittet Indstillinger.
Timer-funktion 	 Fæsttilstand: Aktivering af hastighedstrin III i 4 timer.  Night mode: Aktivering af hastighedstrin I i 8 timer. Efter endt tid vil enheden returnere til den tidligere valgte driftsindstilling. Funktionen deaktiveres tryk på en vilkårlig knap.



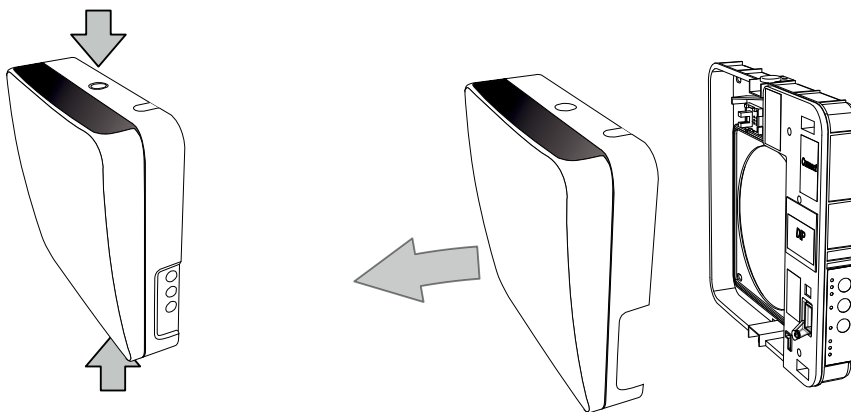


HUSK AT AFBRYD STRØMMEN TIL ENHEDEN INDEEN DER FORETAGES VEDLIGEHOOLD!

En DUKA One enhed skal tilses og have foretaget vedligehold mindst hver 3. måned. Der kan forekomme forhold, hvorunder det er nødvendigt at tilse sin enhed oftere, ved for eksempel et støvet, beskidt eller fugtigt miljø.

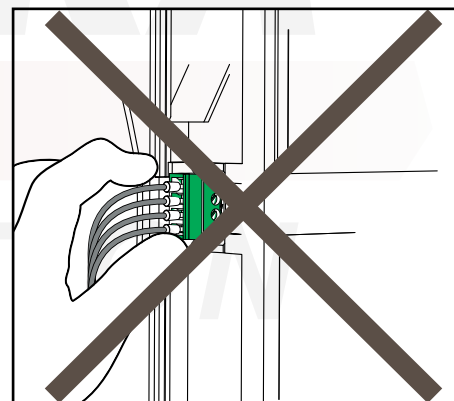
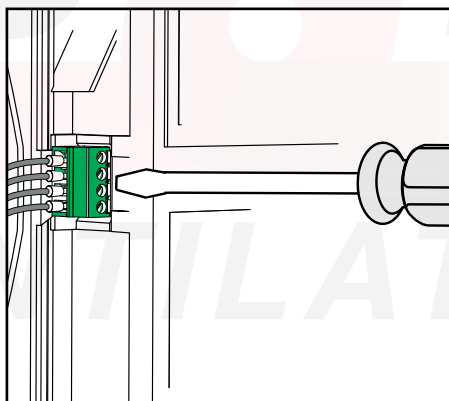
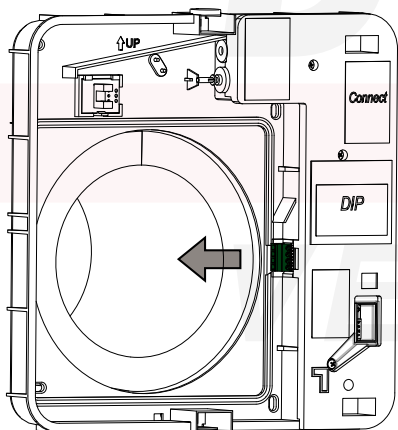
Under vedligehold skal kernen tages ud. Kernen rengøres mens lyd-dæmper og filtrene skal rengøres eller skiftes.

1 - Demonter front coveret

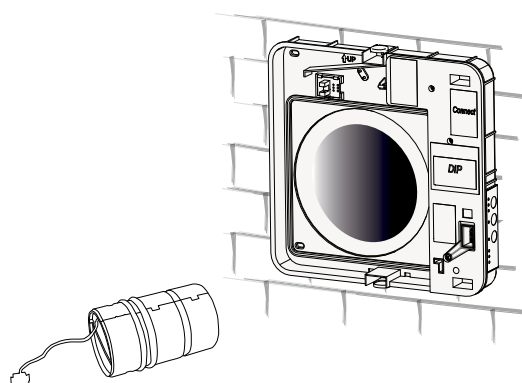
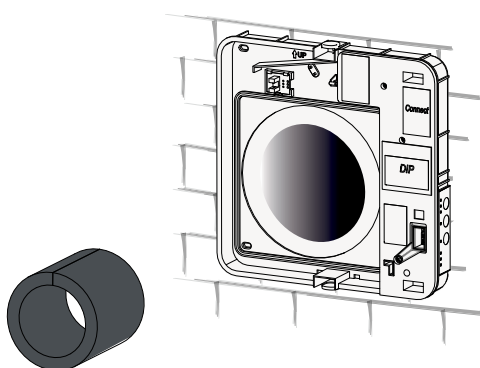


2 - Demonter kabelsko

Demonter forsigtigt kabelskoet fra elektronikdelen. Brug en flad skruetrækker til at løfte kabelskoet fri fra kabelmuffen. Træk ikke i ledningerne.



3 - Fjern kerne og lyd-dæmper fra røret



4 - Rengør filtre, kerne og lyddæmper

Filtre

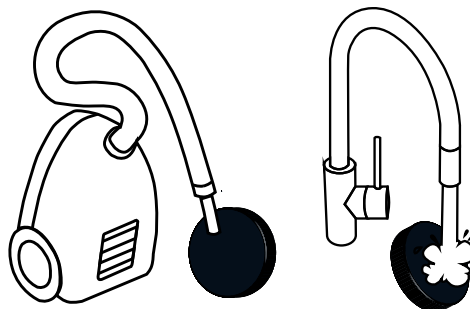
Filtrene tilses mindst hver 3. måned, hvor de skal renses eller udskiftes afhængigt af stand. Mindst 1 gang om året skal filtrene udskiftes med nye originale filtre fra DUKA Ventilation. Det kan forekomme, at enheden er installeret i et miljø, hvor der kræves et kortere interval imellem vedligehold end de minimumsforeskrevne 3 måneder. Dette kan for eksempel være i et støvet, beskidt eller fugtigt miljø.

Ved installationer, hvor der er risiko for skimmelsvamp, skal enheden rengøres særligt grundigt, så støv og eventuelle svampesporer fjernes helt. Det kan være nødvendigt at anvende specielt rensmiddel. Undlades dette vil garantien bortfalde på produktet.

Alt afhængigt af hvor tilstoppede eller slidte filtrene er kan disse vaskes eller støvsuges, dog maksimalt 3 gange.

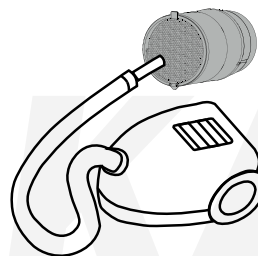
Lad filtrene tørre inden de igen monteres i enheden.

Nulstilling af filteralarmen sker ved flytte DIP switch 8 i ON position i mindst 3 sekunder og derefter til OFF.



Kerne

Organiske partikler fra enhedens omgivelser kan aflejres i den keramiske kerne eller på ventilatoren, det er derfor vigtigt også at rengøre disse dele. Dette gøres nemmest ved brug af støvsuger eller med trykluft. Ved brug af trykluft skal ventilatoren fikseres så den ikke roterer ukontrolleret.



Lyddæmper

Lyddæmperen skal rengøres ved enten at støvsuge eller vaske den forsigtigt. Lad lyddæmperen tørre inden den igen monteres i enheden.

Rørføring

Rengør rørføringen med en fugtig klud og mildt rengøringsmiddel.

Her kan DUKA Clean anvendes.

Lad rørføringen tørre inden kerne, motor og lyddæmper monteres igen.

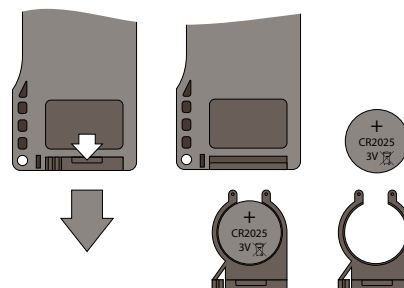
Vare	Vare nr.	DB nr.	VVS nr.
Filtersæt Ø100 - 1 sæt á 2 stk.	350045	1850327	358889810
DUKA Clean	411858	2166265	358889905

Fjernbetjening

Efter længere tids drift kan det være nødvendigt at skifte batteriet i fjernbetjeningen.

Træk batteriskuffen ud af fjernbetjeningen for at skifte batteriet og indsætte det nye batteri.

Batteritype: CR 2025



Fejl og problemløsning

PROBLEM	MULIGE FEJL	FEJL AFHJÆLPNING
Enheden starter ikke	Strømmen er ikke tilsluttet	<ul style="list-style-type: none"> • Tjek at der er tilsluttet strøm til enheden og at der er tændt for kontakten. Alternativt sikre at enheden ikke er tilsluttet forkert
	Motoren er blokeret, eller ventilatoren møder modstand	<ul style="list-style-type: none"> • Sluk enheden • Tilsig om der er motoren er blokeret • Rens ventilator bladene. Tænd enheden
Automatisk afbryder slår til	Kortslutning af det elektriske netværk	<ul style="list-style-type: none"> • Sluk for enheden • Kontakt forhandler
Lav temperatur på indblæsningsluft	Filtrene er tilstoppede	Rens eller udskift filtre
	Den keramiske kerne er tiliset	<ul style="list-style-type: none"> • Kontroller den keramiske kerne for tilisning • Sluk for enheden, tag kernen ud og lad isen smelte.
Lav luft gennemstrømning	Enheden står på laveste trin	Vælg højere hastighedstrin
	Filtre, ventilator eller den keramiske kerne er tilstoppet	<ul style="list-style-type: none"> • Rens eller skift filtre • Rens ventilator og keramisk kerne
Højt lydniveau eller vibrationer	Ventilatoren er tilsmudset	Rens ventilator
	Løse skruer	Efterspænd skruer
Knappen for filteralarm lyser stadig efter filterrens/skift	Nulstilling af filteralarm er ikke foretaget iht. vejledningen.	Se afsnittet Vedligehold
Enheden kører på fuld styrke, alle hastighedsdioder blinker og reagerer ikke på eksterne signaler	Fugtstyringen i DUKA One enheden er slået til og aktiveret	Sluk for DUKA One og indstil fugtniveauet eller slå det fra via DIP switch indstillinger. Se afsnit Indstillinger.

DUKA

VENTILATION

DUKA

dukaventilation.dk

VENTILATION